

Analog Electronics

Unit 7

Linear applications of the Operational Amplifier

Table of contents

7.1 Amplifiers based on OAs

7.2 Summing systems and level adaptation

7.3 Converters based on OAs

7.4 Integrators and derivators

7.5 Transistors in amplification

7.1 Amplifiers Based on OAs

Differential Amplifiers

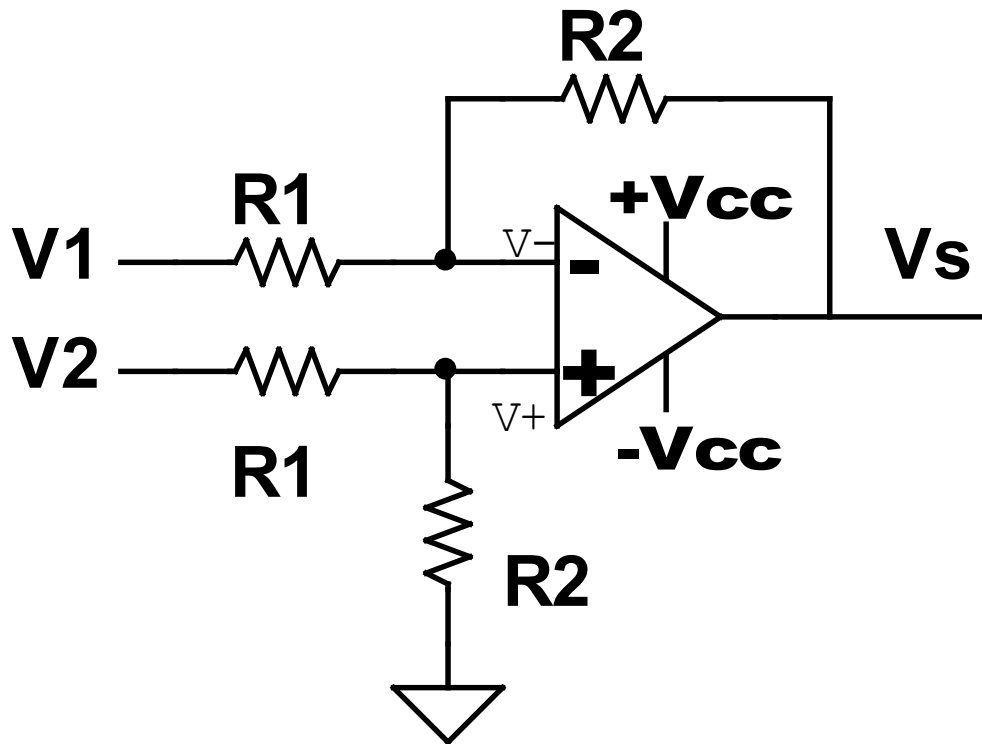
Voltage amplifier with the following features:

- Input impedances $\neq 0$ for both input terminals.
- Output voltage (V_o) proportional to the difference of the input voltages.

$$V_o = G(V_2 - V_1) = GV_i$$

7.1 Amplifiers Based on OAs

Differential Amplifiers

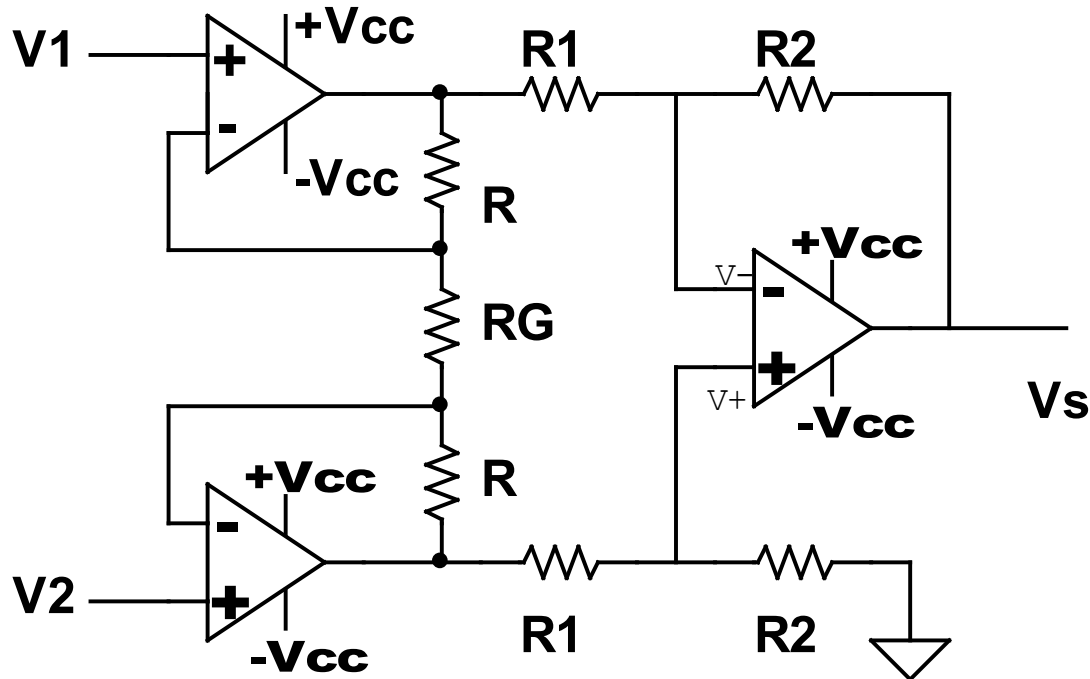


PROBLEM $\Rightarrow Z_i$ (ONLY) = $2 \cdot R_1$

7.1 Amplifiers Based on OAs

Instrumentation Amplifier

$$V_o = \frac{R_2}{R_1} \left(1 + \frac{2R}{R_G} \right) (V_2 - V_1) = k(V_2 - V_1)$$

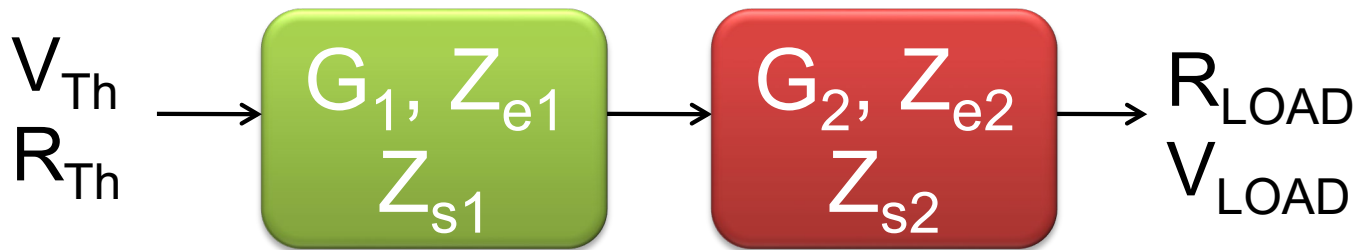


7.1 Amplifiers Based on OAs

Multiple-Stage Gains

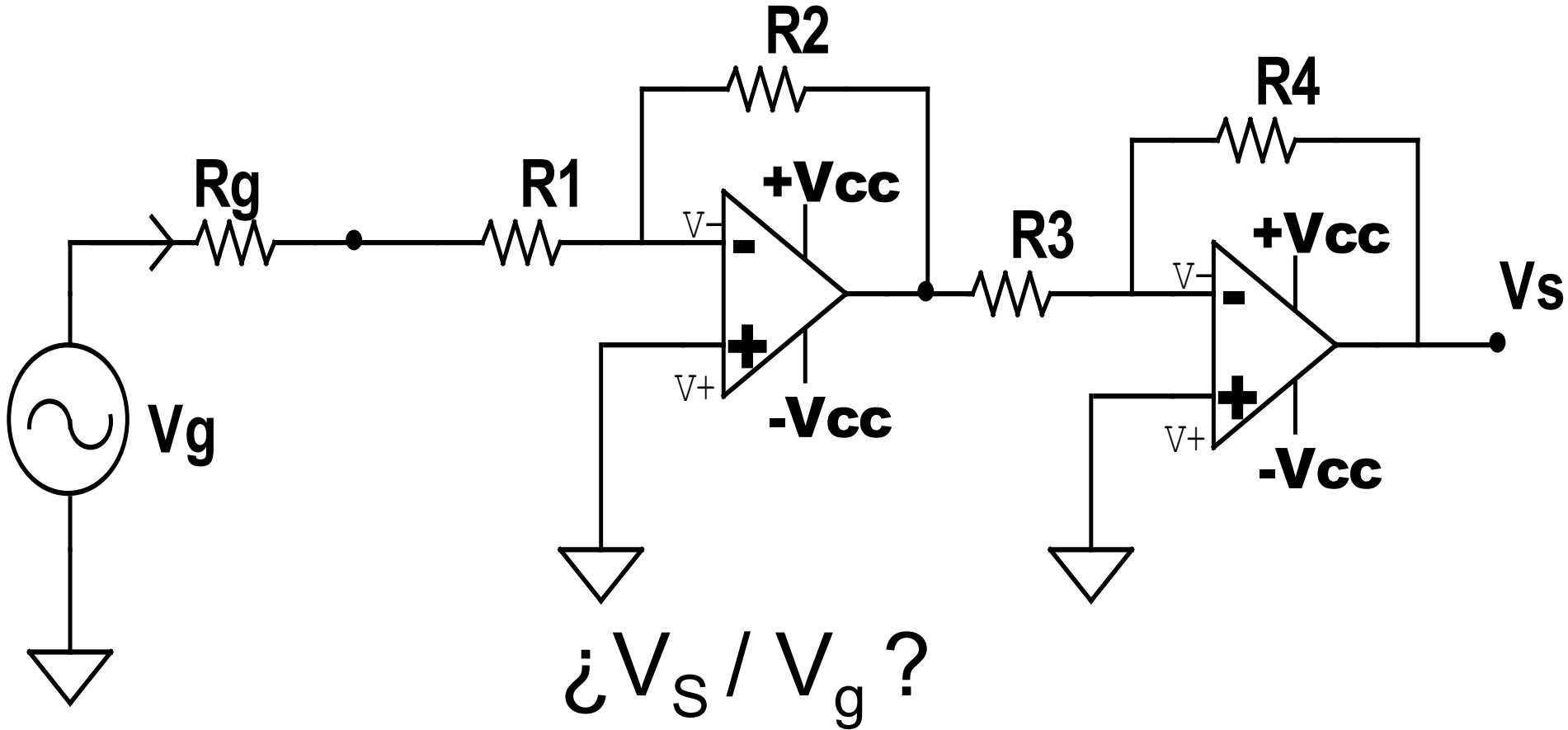
OBJETIVES

- 1) To achieve high voltage gain ($G_T = G_1 \cdot G_2 \cdot \dots$)
- 2) To achieve an acceptable BW
- 3) To solve the load effect (impedance mismatch)



7.1 Amplifiers Based on OAs

Multiple-Stage Gains



P30. El esquema de la figura anterior muestra un amplificador de tensión compuesto por dos etapas y al cual se ha conectado una fuente de señal modelada por su equivalente de Thévenin (V_g , R_g). Se pide:

- 1) Calcular los parámetros característicos de cada etapa (impedancia de entrada, de salida, y ganancia) y dibujar el amplificador de la figura en forma de cuadripolos conectados.
- 2) Obtener la expresión de la función de transferencia V_s/V_g a partir del esquema en cuadripolos.
- 3) Calcular la máxima frecuencia que el amplificador podrá procesar teniendo en cuenta el SR de cada etapa. (Considerar que los bloques son ideales, es decir, no existe problema de desadaptación de impedancias)
- 4) Calcular la máxima frecuencia que el amplificador podrá procesar teniendo en cuenta el producto ganancia-ancho de banda de cada etapa.
- 5) ¿Se trata de un amplificador AC o DC?. Calcular el ancho de banda total.
- 6) ¿Cuál sería el ancho de banda total si en lugar de dos etapas hubiera únicamente una basada en un 741 o en un TL081?. Esta única etapa tendría también una ganancia equivalente a la de las dos etapas.
- 7) Para el esquema de la figura, calcular el ancho de banda si entre la salida del primer AO y R_3 se intercala un condensador en serie de valor 100 nF.
- 8) Para el esquema de la figura, calcular el ancho de banda si se conecta un condensador de valor 10 nF en paralelo con R_4 .
- 9) En este caso (etapa 1 741, etapa 2 TL081) si V_g es una senoidal de 10 mV de amplitud pico a pico y se conecta a la salida una carga de 2 k Ω ¿Cuál será el máximo valor de corriente por la carga?, ¿Qué ocurrirá si la carga tiene un valor de 100 Ω ?

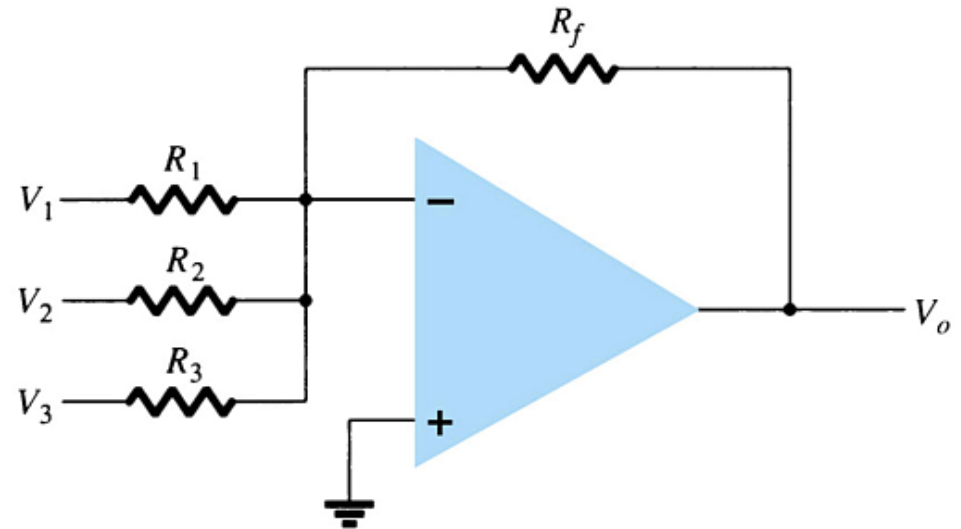
DATOS:

- Fuente. $V_g = \pm 5$ mV, $R_g = 100$ Ω
- Primera etapa. $R_1 = 10$ k Ω , $R_2 = 100$ k Ω , AO=741
- Segunda etapa. $R_3 = 1$ k Ω , $R_4 = 100$ k Ω , AO=TL081
- $V_{cc} = \pm 15$ V.

7.2 Summing systems

Voltage Summing (inverter)

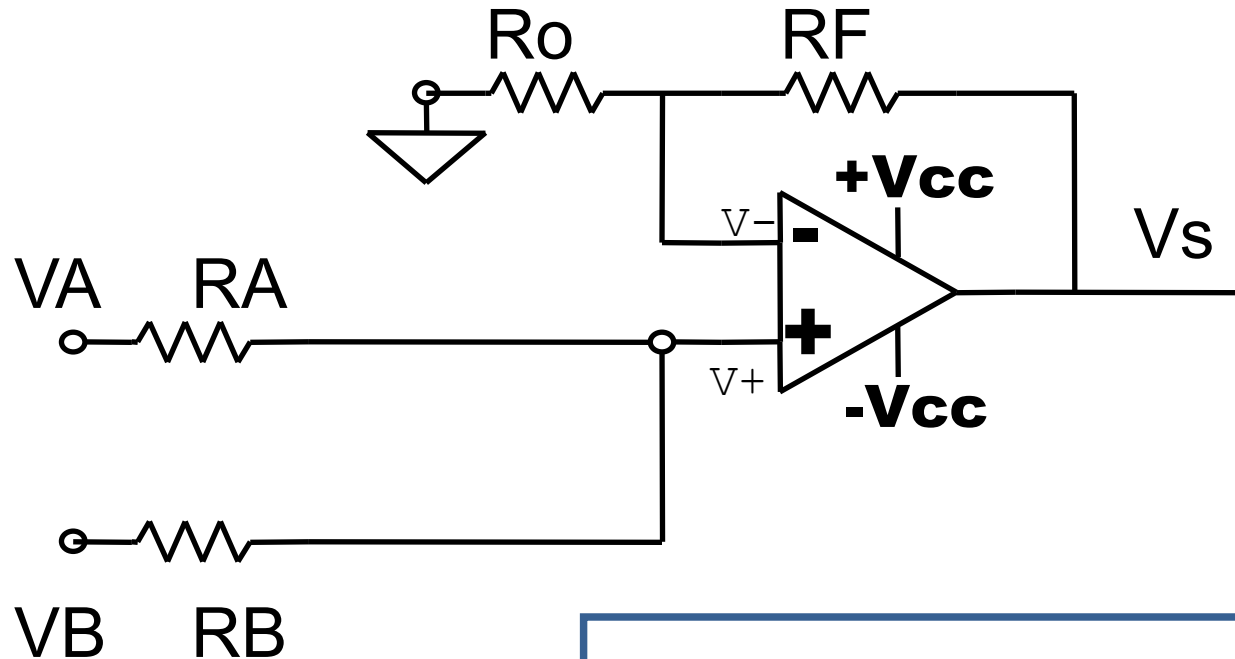
The output is the sum of individual signals times the gain:



$$V_o = -\left(\frac{R_f}{R_1} V_1 + \frac{R_f}{R_2} V_2 + \frac{R_f}{R_3} V_3\right)$$

7.2 Summing systems

Voltage Summing (non inverter)

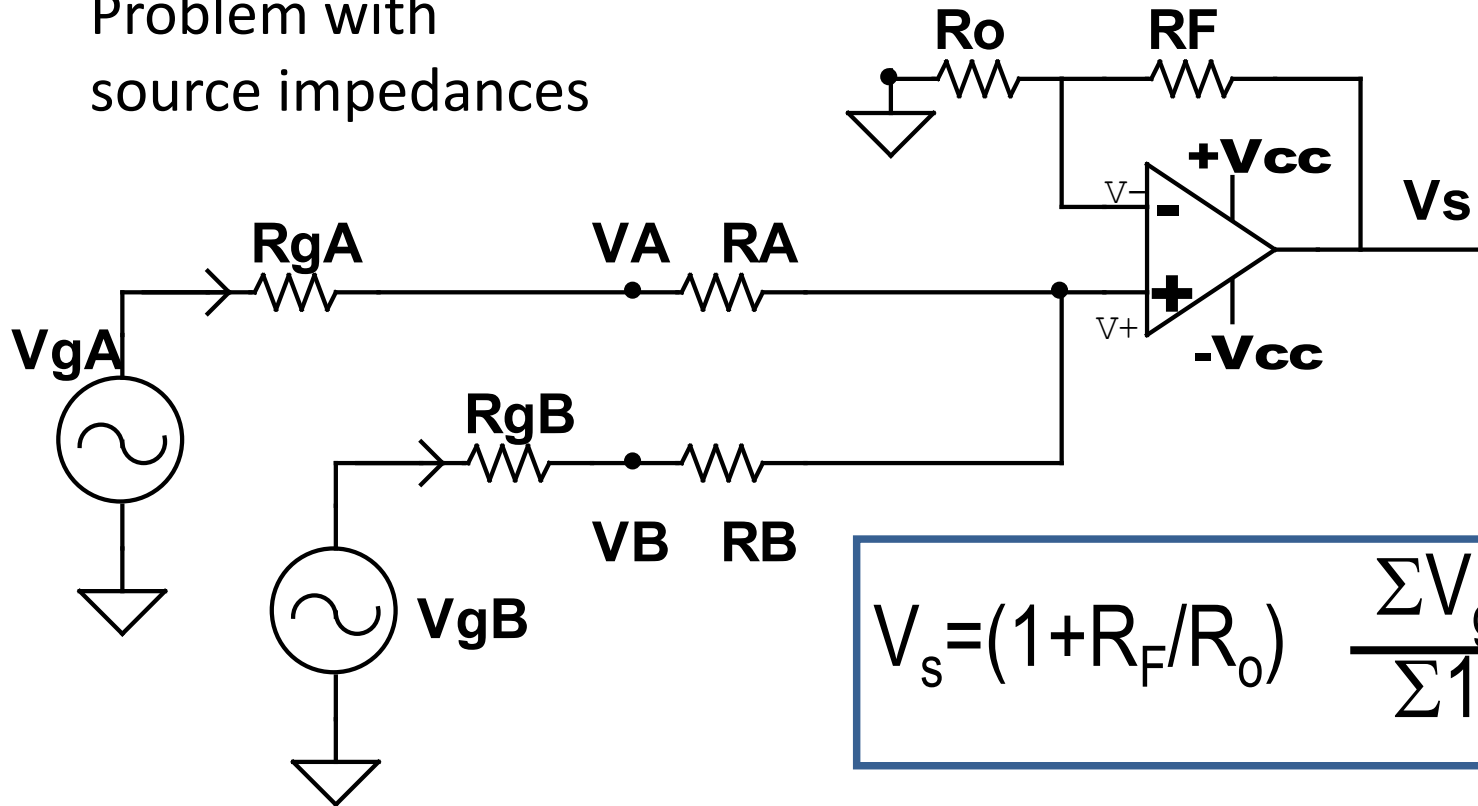


$$V_s = (1 + R_F/R_0) \frac{\sum V_i/R_i}{\sum 1/R_i}$$

7.2 Summing systems

Voltage Summing (non inverter)

Problem with source impedances

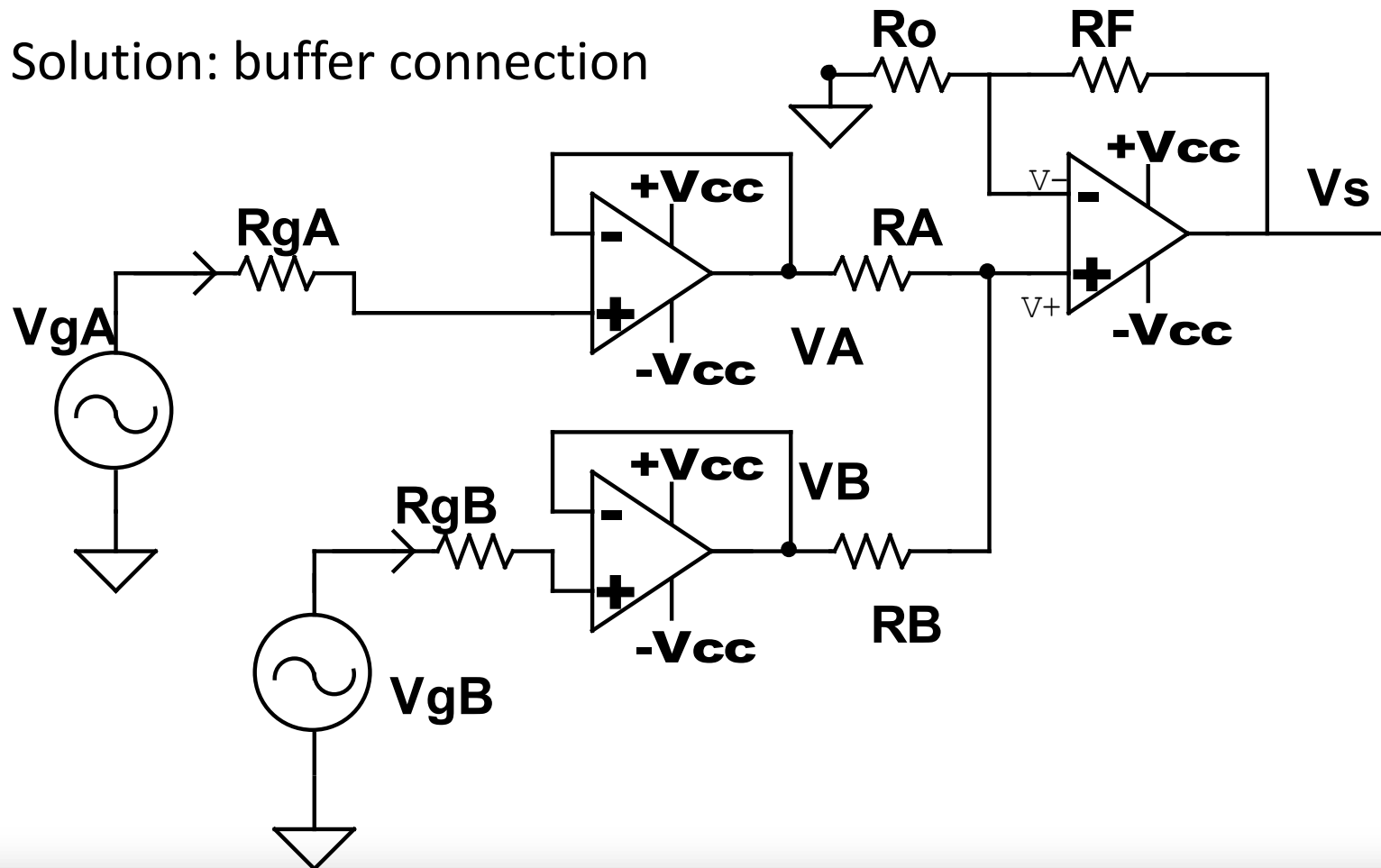


$$V_s = (1 + R_F/R_0) \frac{\sum V_{gi}/(R_i + R_{gi})}{\sum 1/(R_i + R_{gi})}$$

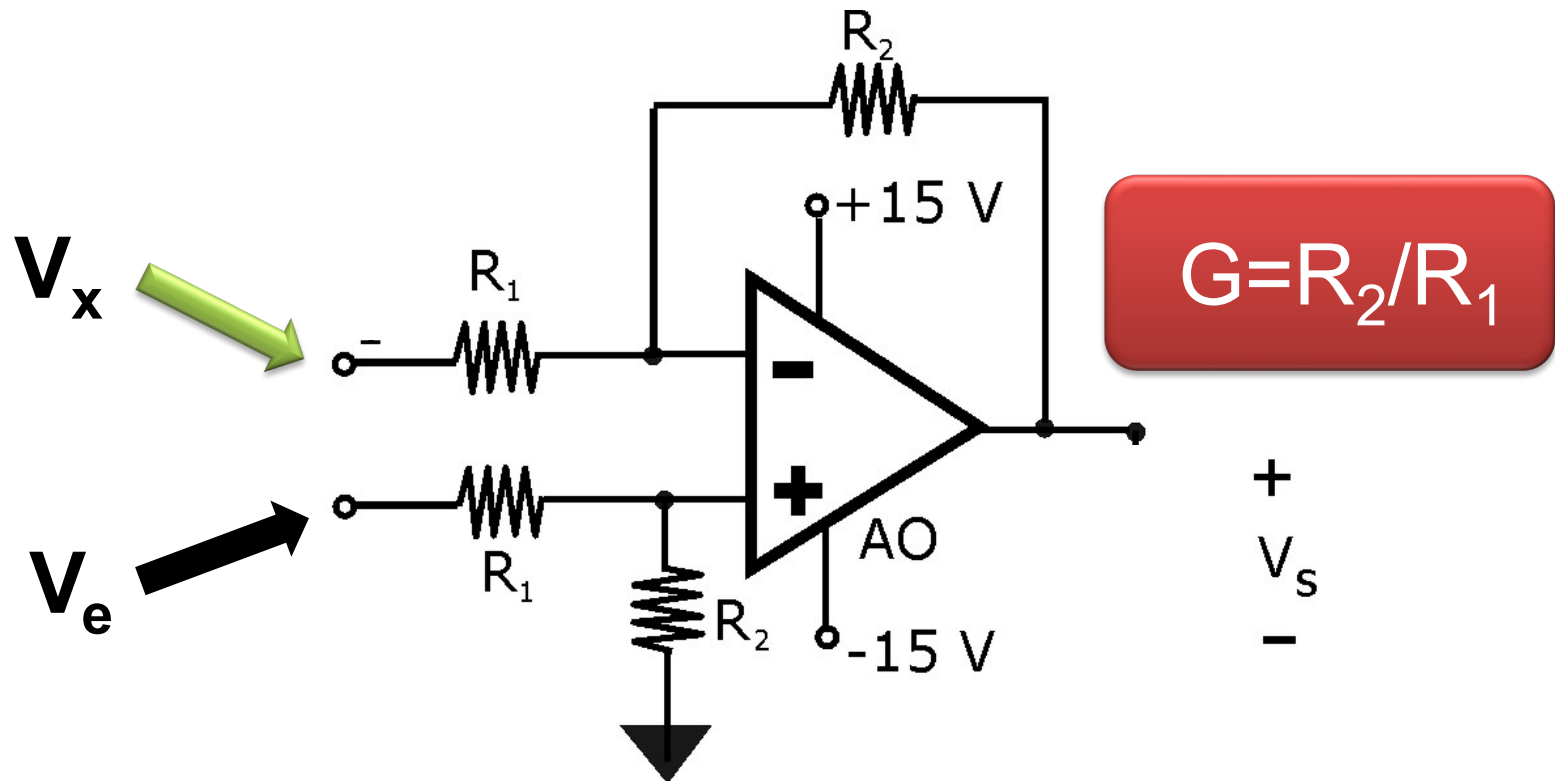
7.2 Summing systems

Voltage Summing (non inverter)

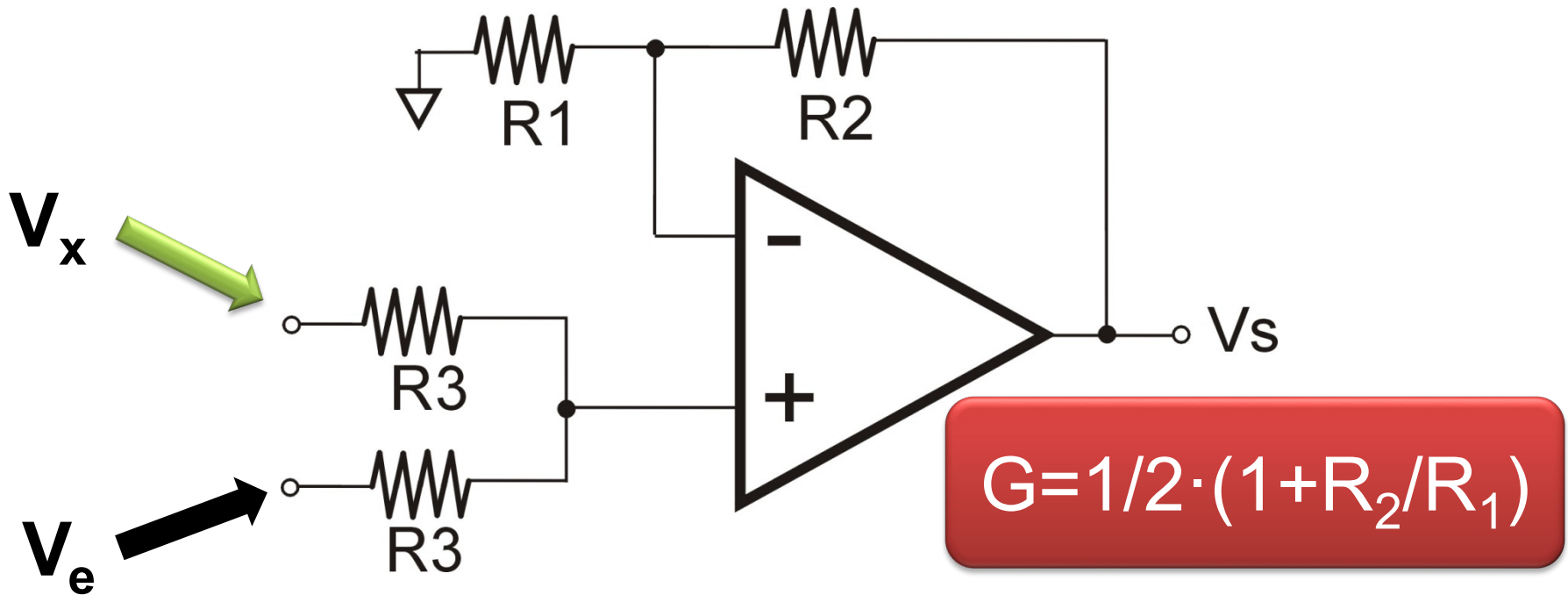
Solution: buffer connection



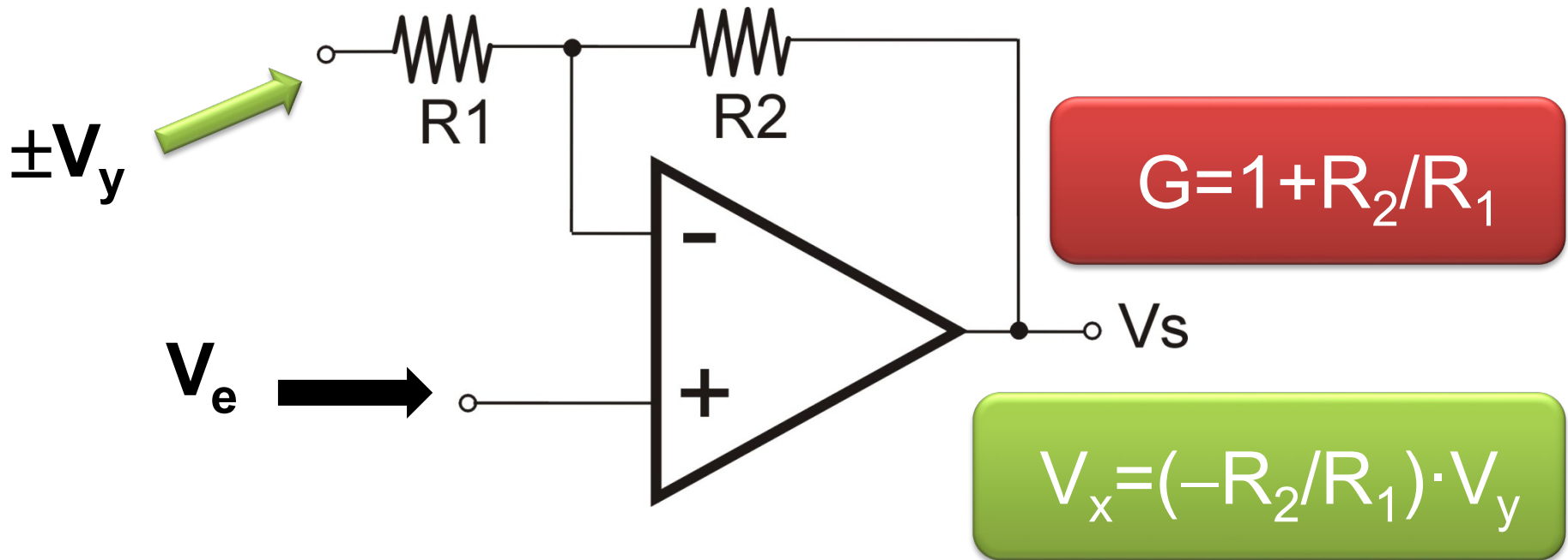
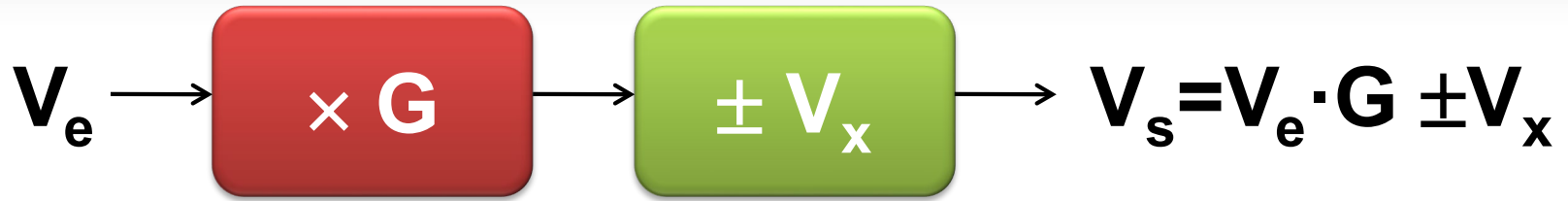
7.3 Level adaptation



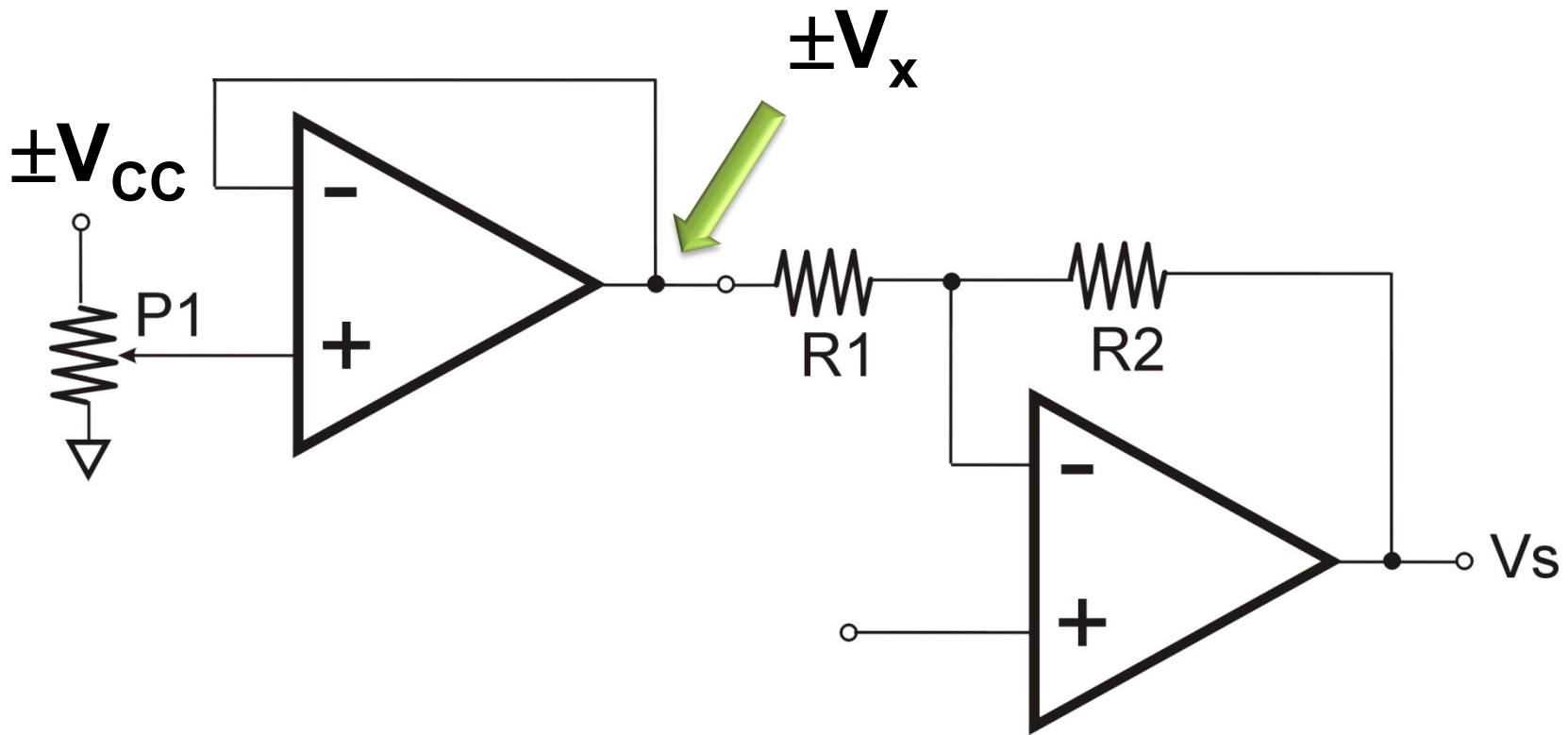
7.3 Level adaptation



7.3 Level adaptation

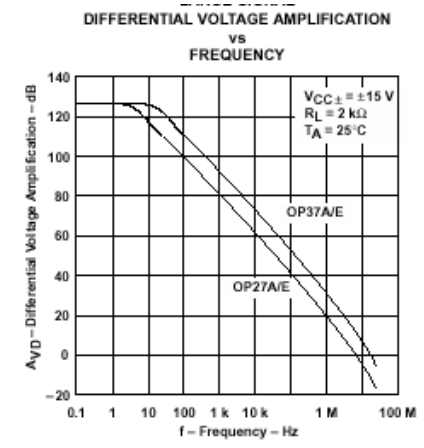
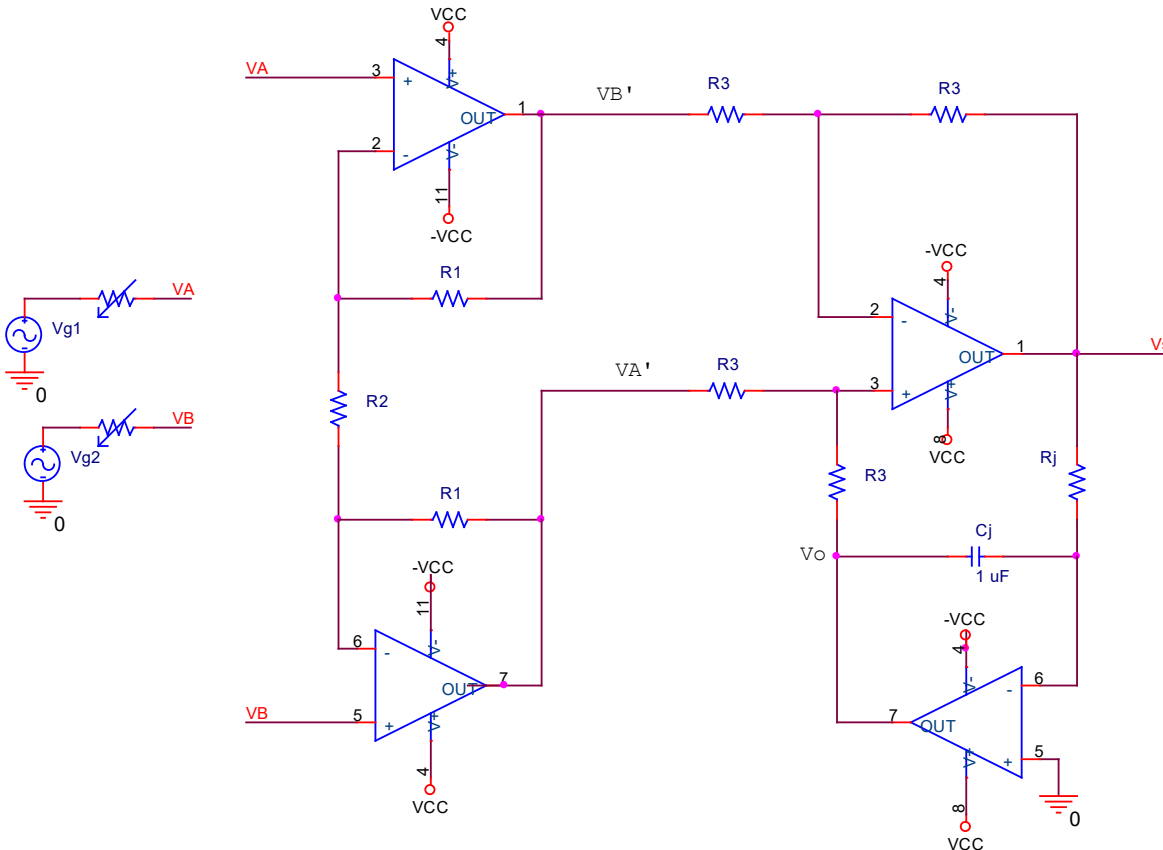


7.3 Level adaptation



Ex June 2006. P1.

1. ¿Cuál es la topología del sistema de señal teniendo en cuenta el sistema de procesado al que va conectado?
2. ¿Es correcta la elección del sistema de procesado teniendo en cuenta el tipo de señal? ¿Por qué?
3. Función de transferencia del subsistema 1: $F_{dt} = (V_A' - V_B') / (V_A - V_B)$
4. Función de transferencia del subsistema 2: $F_{dt} = V_s / (V_A' - V_B')$ teniendo en cuenta que la realimentación neta de este subsistema es negativa
5. Función de transferencia total del sistema de procesado: $F_{dt} = V_s / (V_A - V_B)$
6. Representar detalladamente el diagrama de Bode de magnitud del sistema de procesado
7. Representar detalladamente el diagrama de Bode de fase del sistema de procesado
8. ¿Qué función tiene el subsistema 1?
9. Todos los amplificadores operacionales que se utilizan para el diseño del sistema de procesado son iguales y modelo OP27A. El valor del GPB (producto ganancia por ancho de banda) de este operacional viene dado por la gráfica de la izquierda, ¿Cuál será el ancho de banda del subsistema 1? Justifíquese.



7.4 Converters Based on OAs

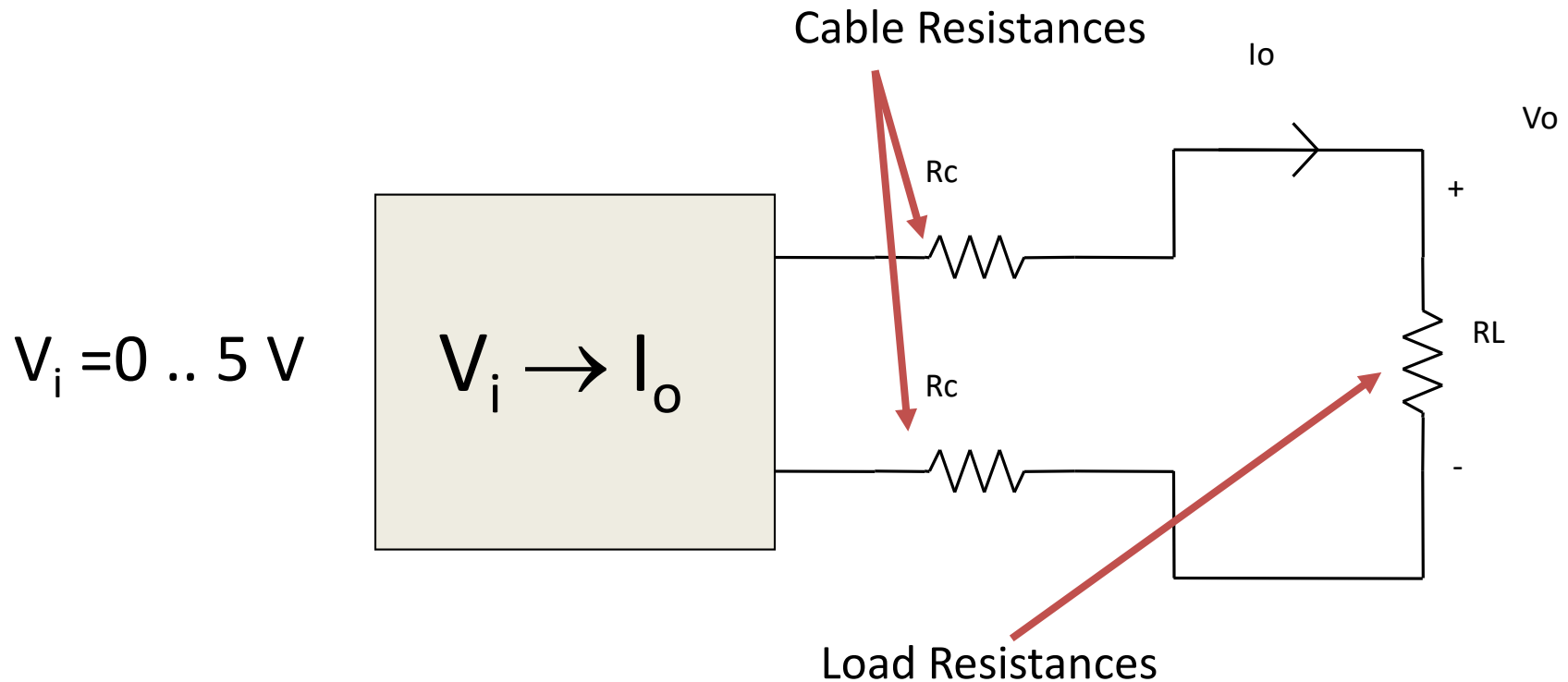
Voltage-Controlled Current Source (V-I converter)

Sometimes information contained in a voltage signal must be converted to a current signal.

Example: Information transmission for big distances using a current loop. Information (voltage signal 0 to 5 V) is converted to current (4 to 20 mA) for example.

7.4 Converters Based on OAs

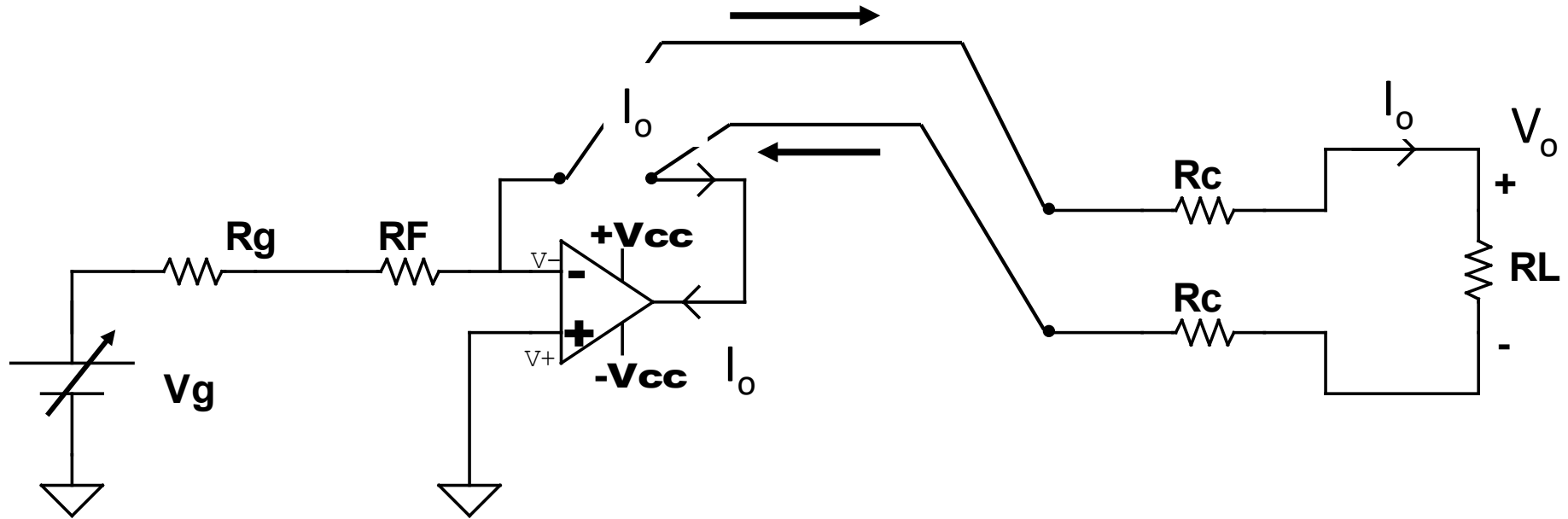
Voltage-Controlled Current Source (V-I converter)



$$V_o = R_L \cdot I_s = R_L \cdot f(V_i) , \text{ Independent of } R_c$$

7.4 Converters Based on OAs

Voltage-Controlled Current Source (V-I converter)



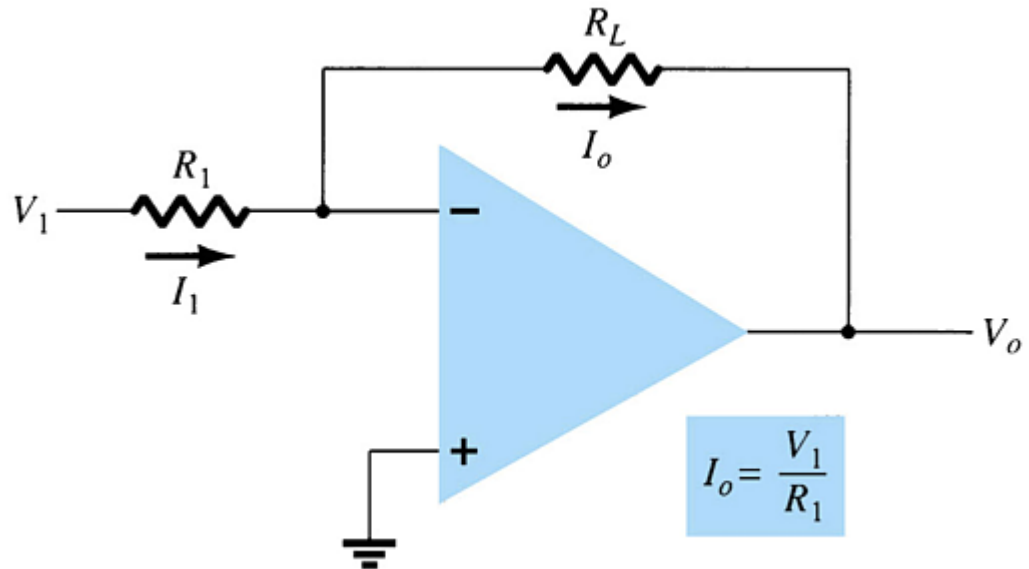
$$V_g = I_o \cdot R_F \quad (R_g \ll R_F) \quad , \quad Z_o \approx \infty \quad , \quad Z_i \approx R_F$$

7.4 Converters Based on OAs

Voltage-Controlled Current Source (V-I converter)

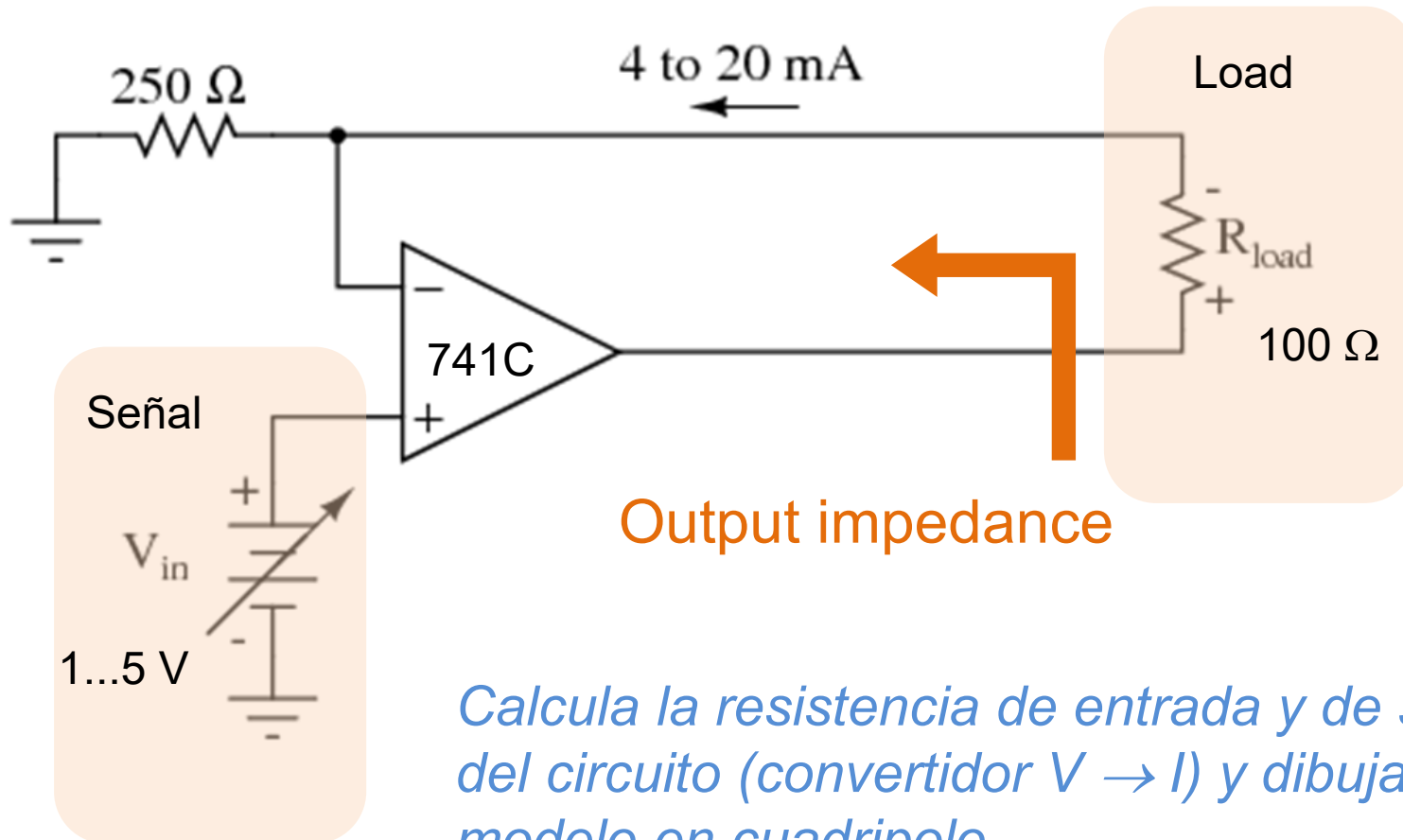
The output current is:

$$I_o = \frac{V_1}{R_1} = kV_1$$



7.4 Converters Based on OAs

Voltage \rightarrow Current

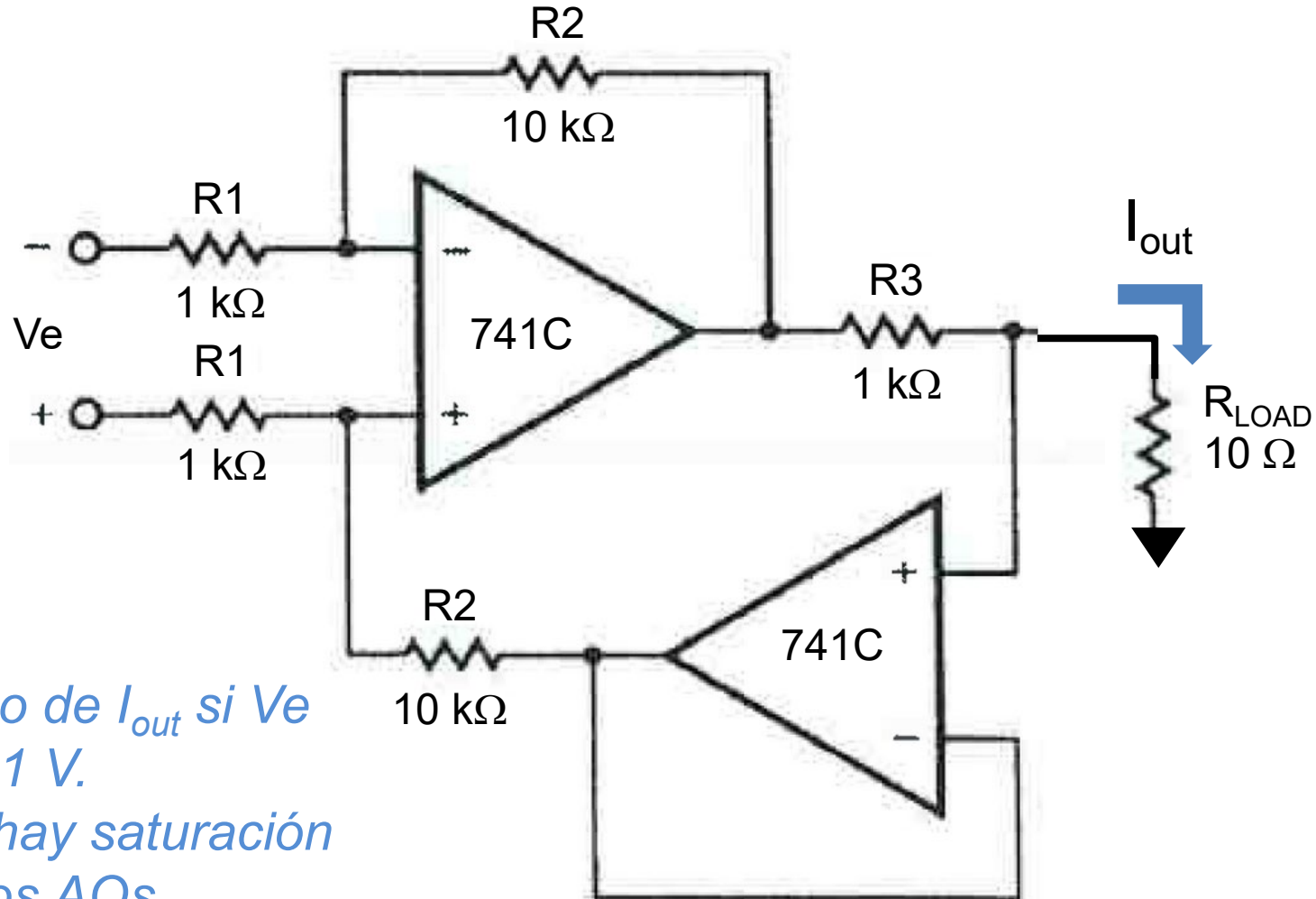


*Calcula la resistencia de entrada y de salida del circuito (convertidor $V \rightarrow I$) y dibuja su modelo en cuadripolo
¿hay riesgo de saturación a la salida del AO?*

7.4 Converters Based on OAs

23

Voltage \rightarrow Current



Calcula el rango de I_{out} si V_e varía entre 0 y 1 V.

Comprueba si hay saturación a la salida de los AOs

7.4 Converters Based on OAs

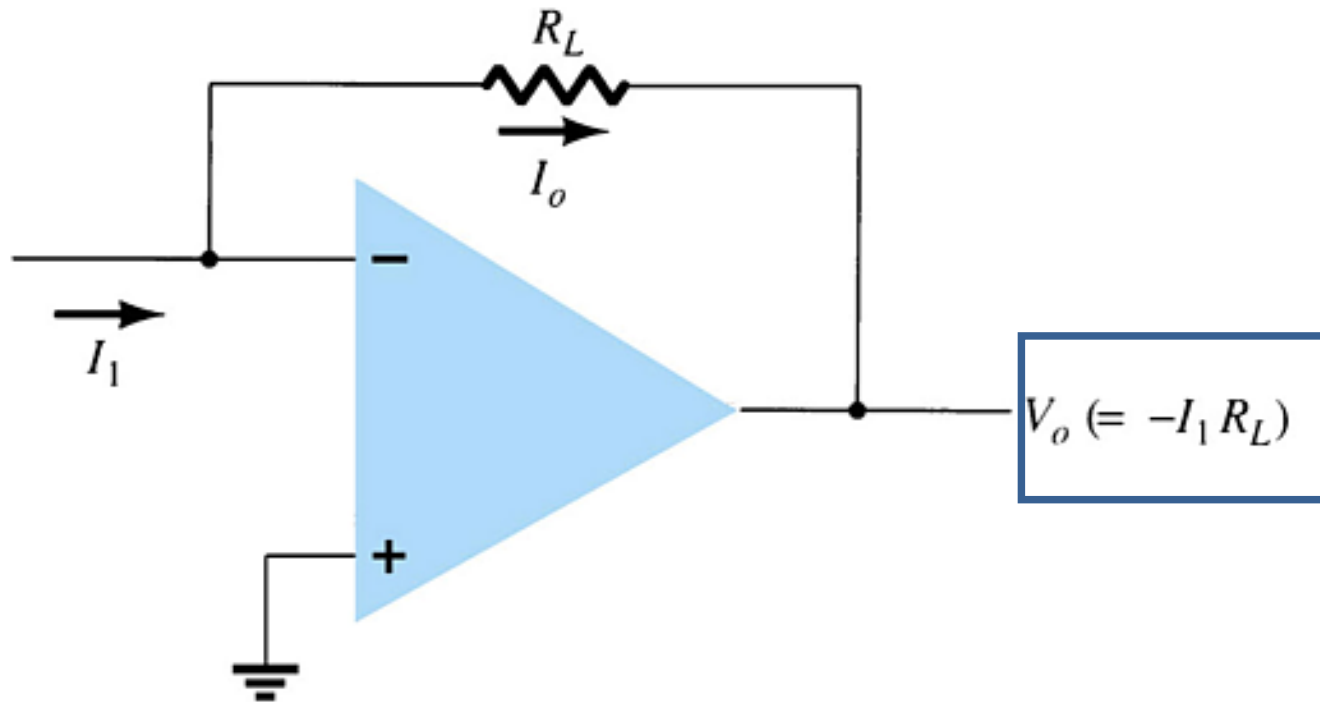
Current-Controlled Voltage Source (I-V converter)

Signals with a high output impedance are usually current signals. To process them easier they are converted to voltage signals.

Example: Conditioning of the current signal provided by a photodiode, to obtain a variable output voltage proportional to the incident light.

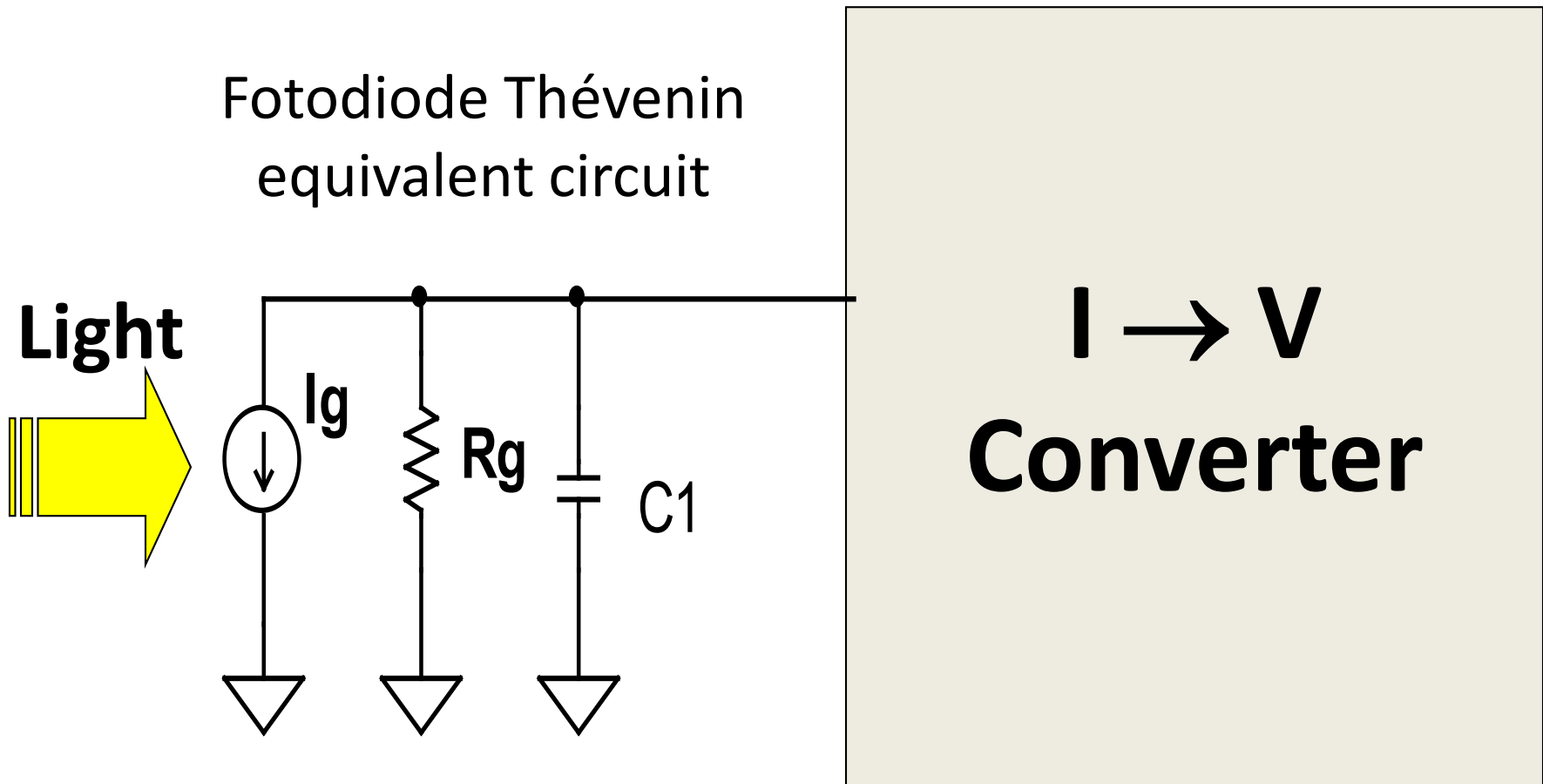
7.43 Converters Based on OAs

Current-Controlled Voltage Source (I-V converter)



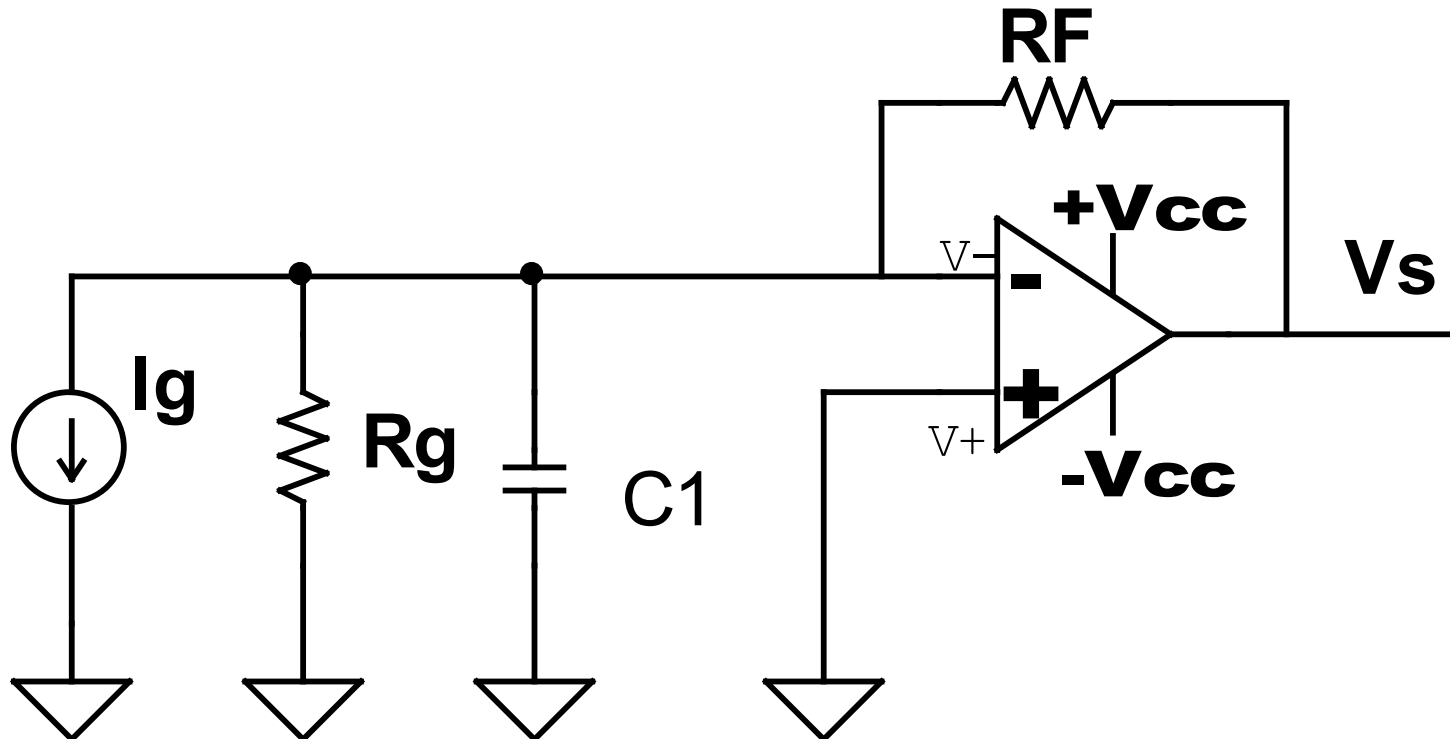
7.4 Converters Based on OAs

Current-Controlled Voltage Source (I-V converter)



7.4 Converters Based on OAs

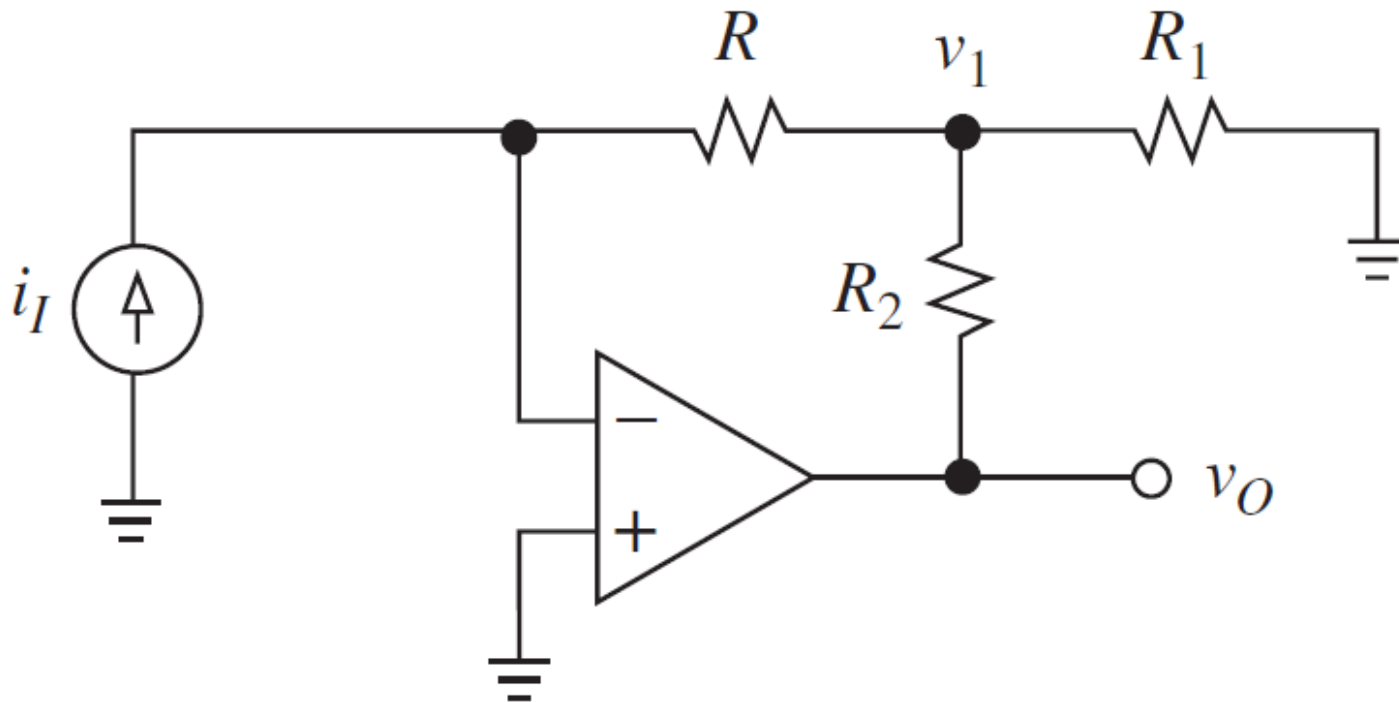
Current-Controlled Voltage Source (I-V converter)



$$V_s = I_g \cdot R_F, \quad Z_e \approx 0 \, \Omega, \quad Z_s \approx 0 \, \Omega$$

7.4 Converters Based on OAs

Current-Controlled Voltage Source (I-V converter)



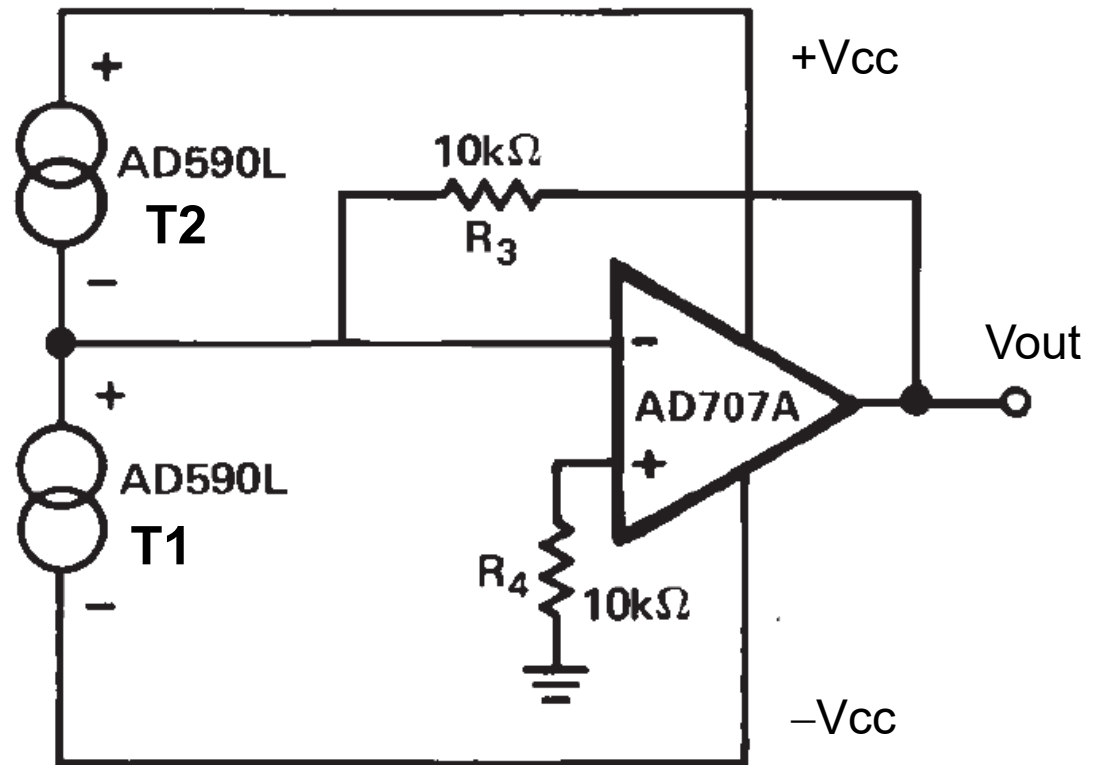
*Analiza el circuito y obtén la expresión de v_O en función de i_I .
Diseña R , R_1 y R_2 para lograr una ganancia de 0.1 V/nA*

7.4 Converters Based on OAs

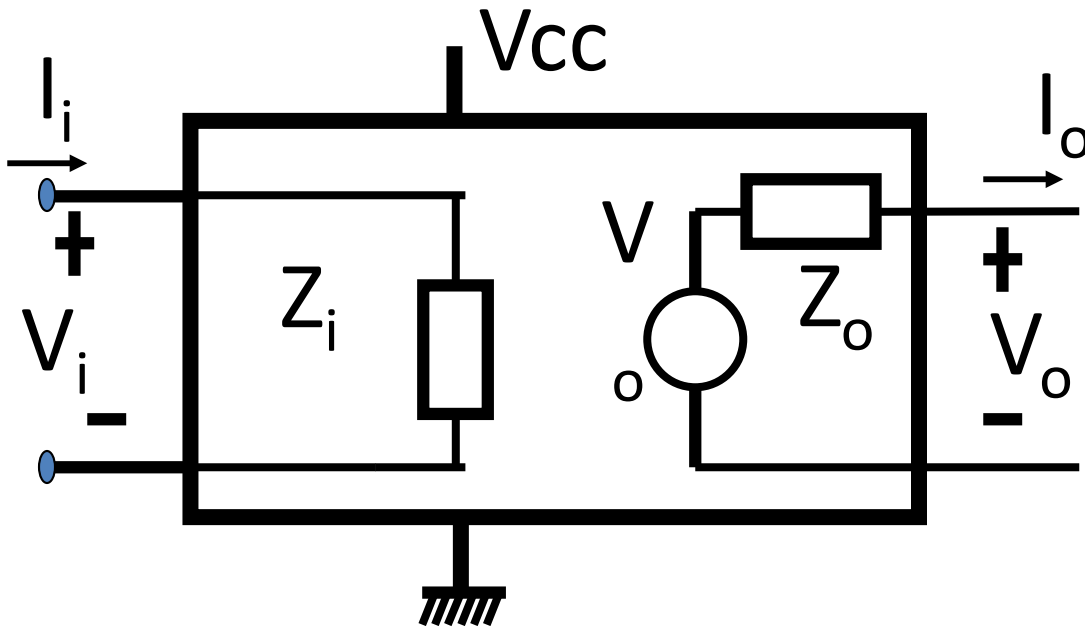
Current-Controlled Voltage Source (I-V converter)

Analiza el circuito y obtén la expresión de V_{out} en función de las temperaturas $T1$ y $T2$.

AD590: $1 \mu A/K$



7.4 Converters Based on OAs



$$V \rightarrow I$$

$$Z_i \rightarrow \infty$$

$$Z_o \rightarrow \infty$$

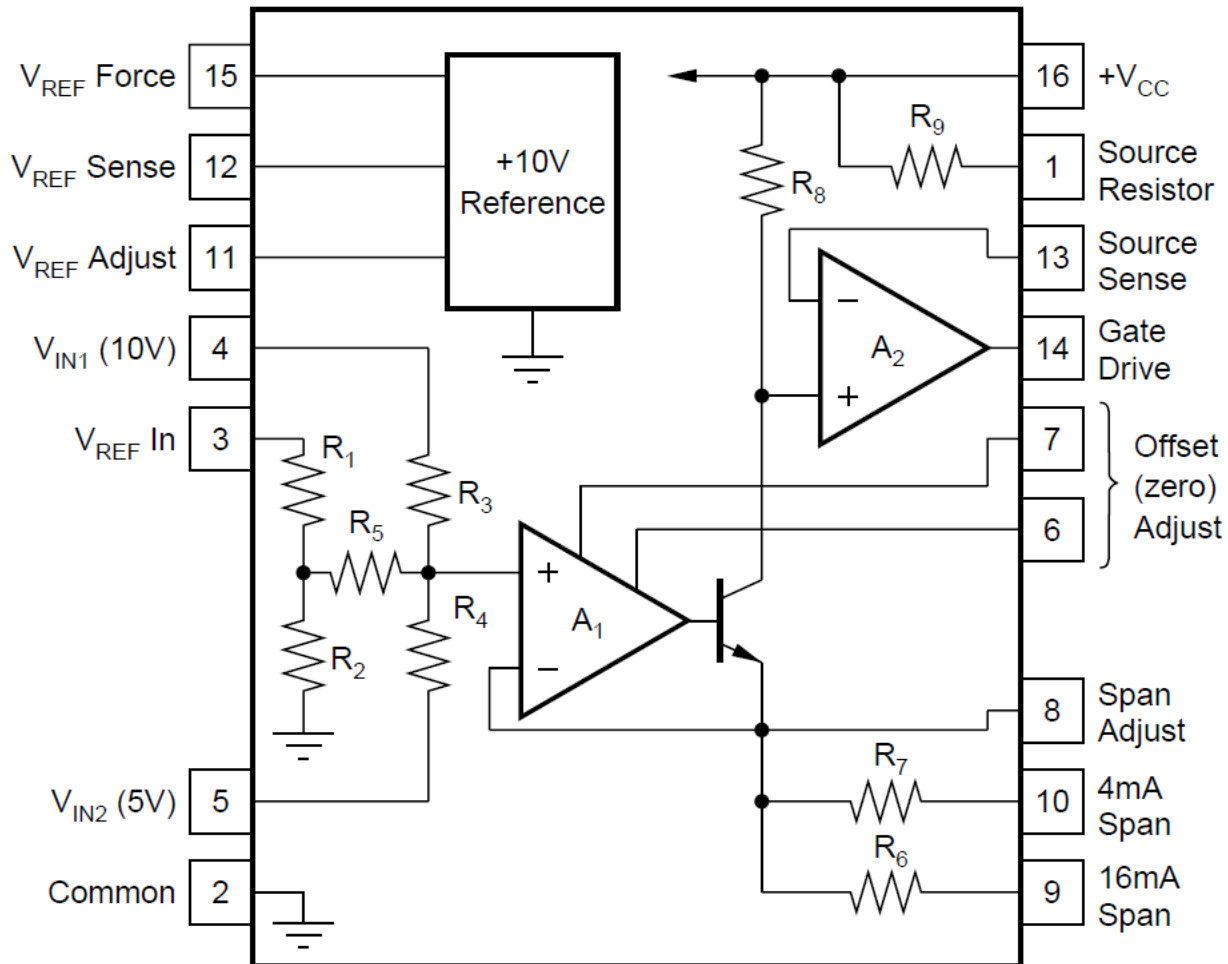
$$I \rightarrow V$$

$$Z_i \rightarrow 0$$

$$Z_o \rightarrow 0$$

7.4 Converters Based on OAs

V-I Commercial amplifier XTR-110



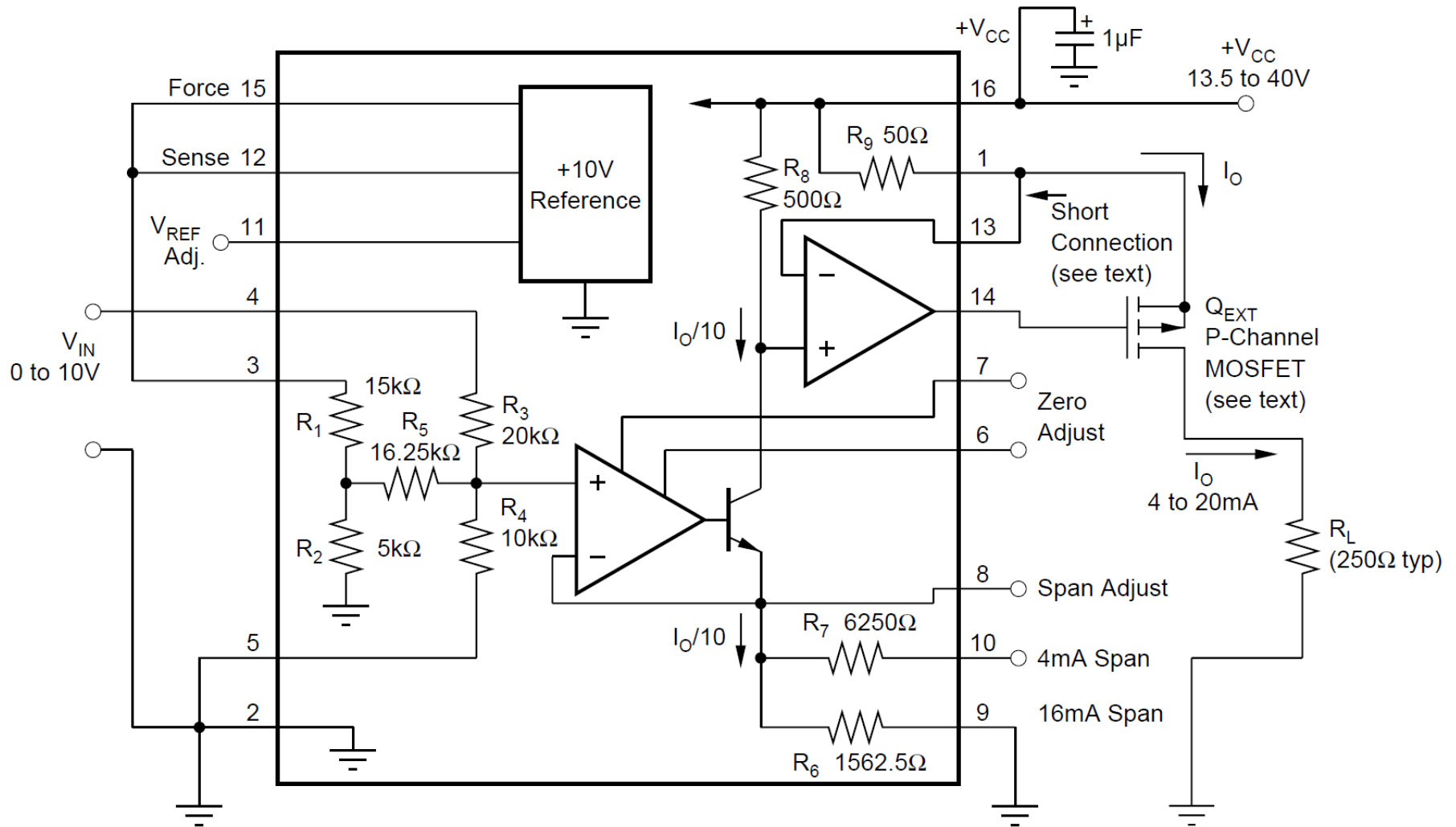
7.4 Converters Based on OAs

V-I Commercial amplifier XTR-110

Configure pins 3,4,5,9, and 10 of the XTR110 to convert a voltage signal from 0 to 10 V to a current signal 4-20 mA

| INPUT RANGE (V) | OUTPUT RANGE (mA) | PIN 3 | PIN 4 | PIN 5 | PIN 9 | PIN 10 |
|-----------------|-------------------|----------|-------|-------|-------|--------|
| 0-10 | 0-20 | Com | Input | Com | Com | Com |
| 2-10 | 4-20 | Com | Input | Com | Com | Com |
| 0-10 | 4-20 | +10V Ref | Input | Com | Com | Open |
| 0-10 | 5-25 | +10V Ref | Input | Com | Com | Com |
| 0-5 | 0-20 | Com | Com | Input | Com | Com |
| 1-5 | 4-20 | Com | Com | Input | Com | Com |
| 0-5 | 4-20 | +10V Ref | Com | Input | Com | Open |
| 0-5 | 5-25 | +10V Ref | Com | Input | Com | Com |

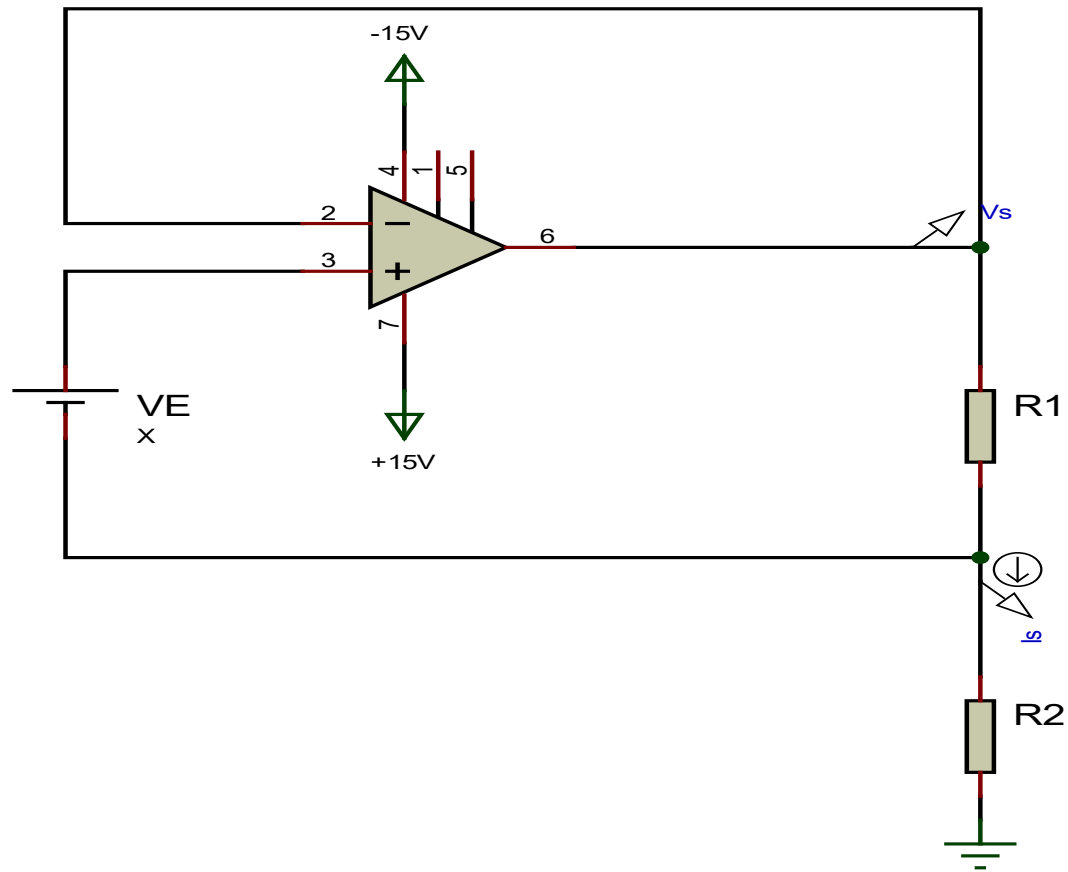
7.4 Converters Based on OAs



Lab Experiment 3.

Data: $R1=470\ \Omega$; $R2=220\ \Omega$

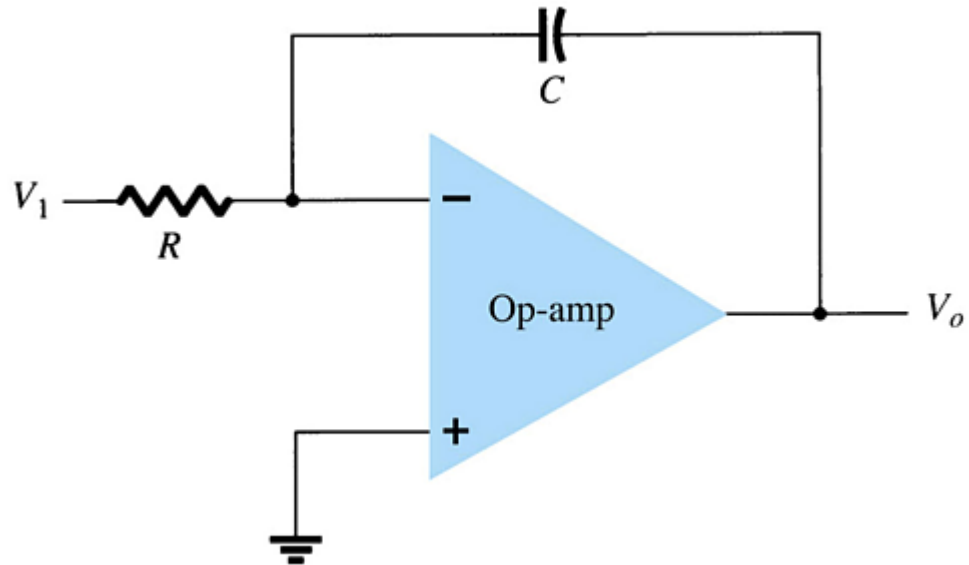
1. Work out I_s as a function of V_E
2. Work out V_s as a function of V_E .
3. Represent the simulated transfer functions (I_s/V_E) and (V_s/V_E).
4. Data: $R1=100\ \Omega$; $R2=100\ \Omega$. Repeat questions 1,2,3.



7.5 Integrators and derivators

Integrator

The output is the integral of the input. Integration is the operation of summing the area under a waveform or curve over a period of time. This circuit is useful in universal filters.



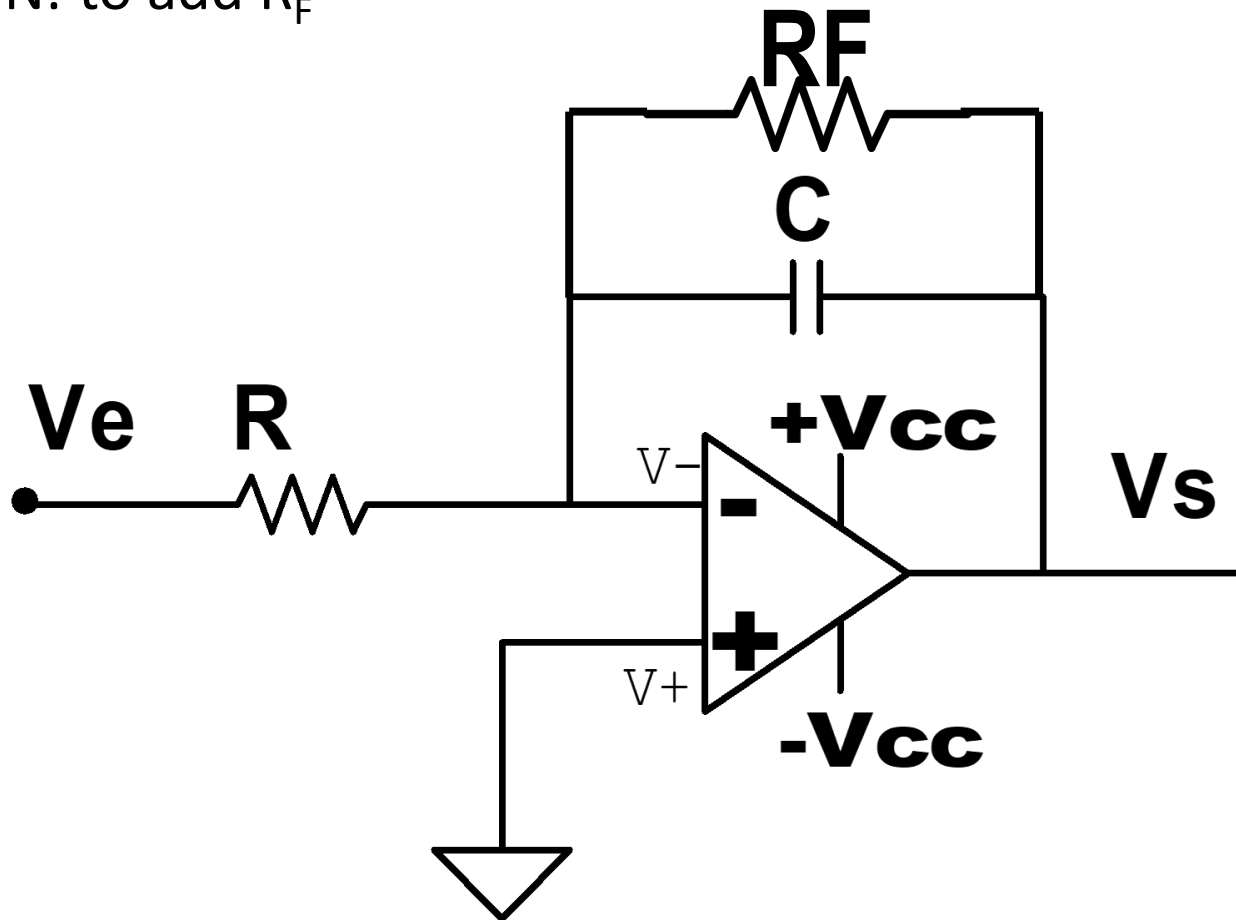
$$v_o(t) = -\frac{1}{RC} \int v_1(t) dt$$

PROBLEM : Continuous voltage (V_{os} , for example) is integrated until saturation level.

7.5 Integrators and derivators

Pseudo-Integrator

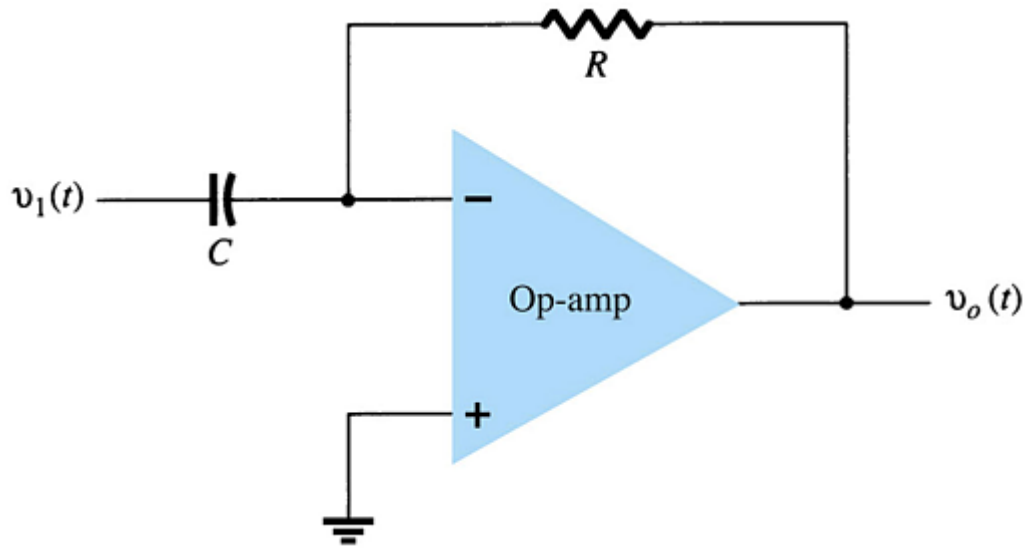
SOLUTION: to add R_F



7.5 Integrators and derivators

Differentiator

The differentiator takes the derivative of the input. This circuit is useful in high-pass filter circuits.



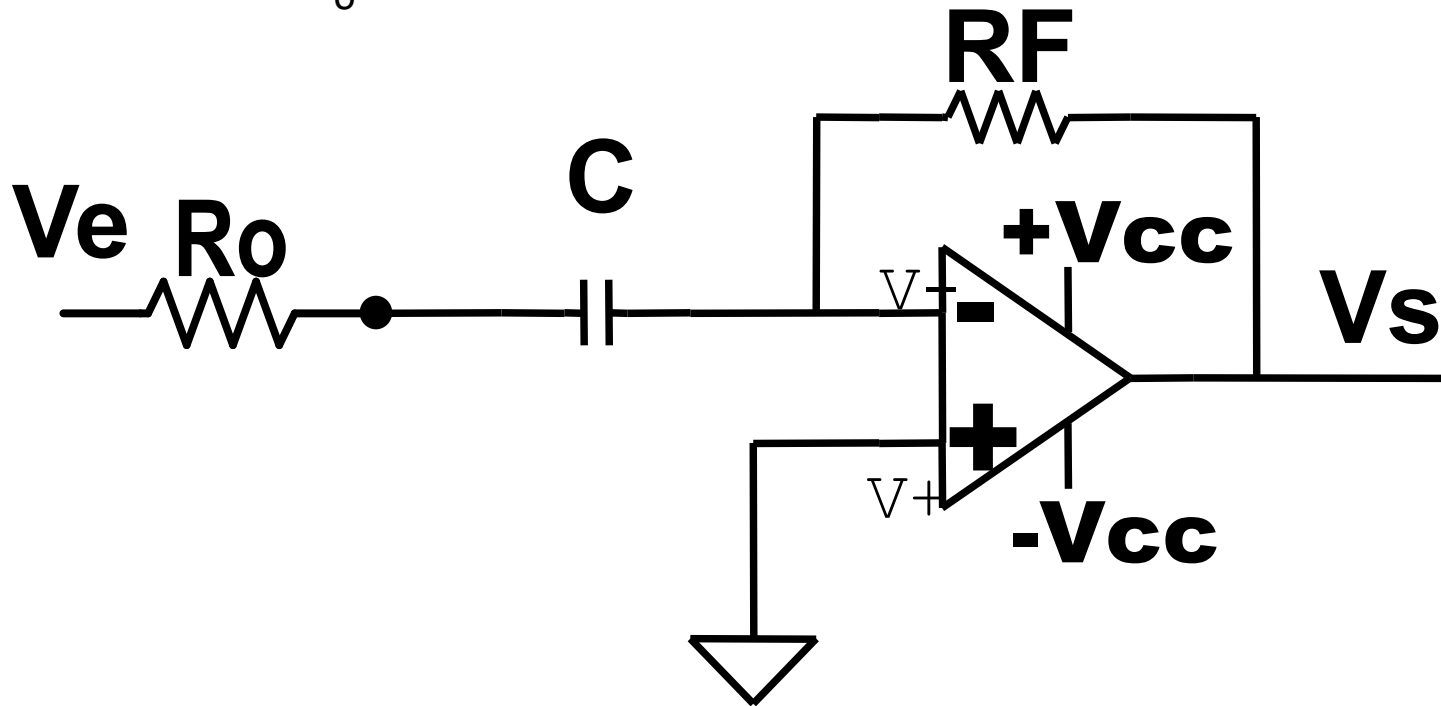
$$v_o(t) = -RC \frac{dv_1(t)}{dt}$$

PROBLEM : Big influence of high frequency noise

7.5 Integrators and derivators

Pseudo-Differentiator

SOLUTION: to add R_o



P33. El sistema de la figura representa un filtro universal con dos salidas U_{s1} y U_{s2} .

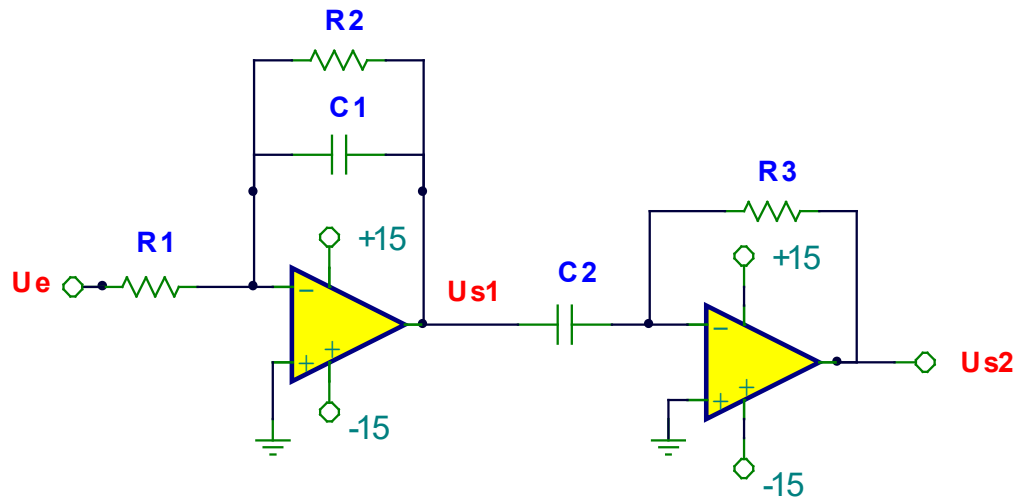


Figura 1

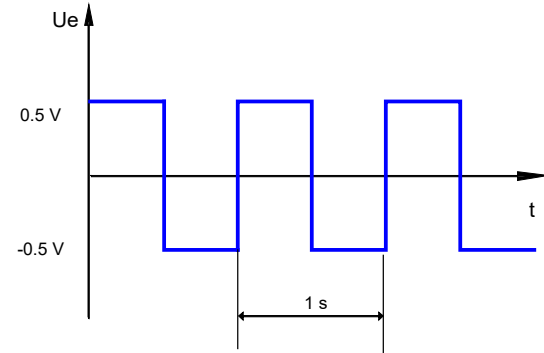


Figura 2

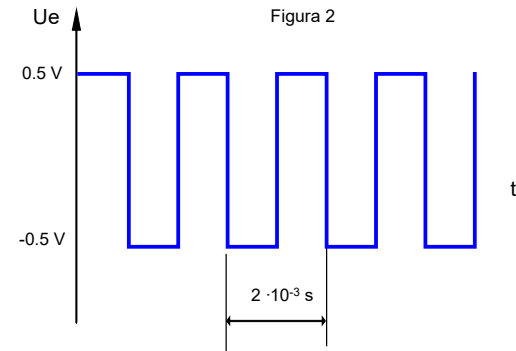


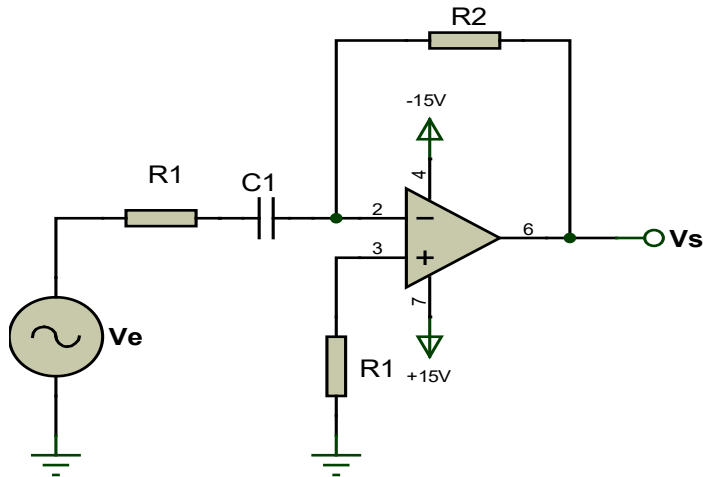
Figura 3

1. Obtener la función de transferencia U_{s1}/U_e .
2. Representar el diagrama de Bode de magnitud de la función de transferencia anterior (U_{s1}/U_e), ¿qué función realiza?
3. Si la tensión de entrada U_e es la indicada en la figura 2, representar en una misma gráfica la evolución temporal de la tensión U_{s1} y dicha entrada.
4. Representar la tensión de salida U_{s1} cuando la señal de entrada U_e es, la representada en la figura 3.
5. Calcular la función de transferencia U_{s2}/U_e .
6. Representar el diagrama de Bode de Magnitud de la función de transferencia calculada en el apartado anterior (U_{s2}/U_e), ¿qué función realiza?
7. Si se acopla el filtro de la figura a un osciloscopio cuya impedancia de entrada es de $1\text{ M}\Omega$, ¿habría problemas de saturación por corriente?

Datos: $R1=10\text{K}\Omega$, $R2=100\text{K}\Omega$, $C1=100\text{nF}$, $R3=10\text{K}\Omega$, $C2=100\text{nF}$, AO 741.

Ex June 11th 2013. P1.

1. Obtener la expresión algebraica de la función de transferencia V_s/V_e .
2. Representar el diagrama de BODE de módulo y fase de la función de transferencia anterior.
3. Si la señal de entrada (V_e) es una senoidal de amplitud 500mV y frecuencia 5Hz representar con todo detalle en una misma gráfica la evolución temporal de V_e y de la señal de salida del circuito (V_s) (indicar claramente las amplitudes de las señales de entrada y salida).
4. Si la señal de entrada es una senoidal de amplitud 500mV ¿Cuál sería la máxima frecuencia de procesamiento del sistema si se implementa con un amplificador operacional 741?
5. Si la señal de entrada es una senoidal de amplitud 500mV y frecuencia 10kHz representar con todo detalle en una misma gráfica la evolución temporal de V_e y de la señal de salida del circuito (V_s) (indicar claramente las amplitudes de las señales de entrada y salida).
6. Si la señal de entrada es una triangular de amplitud 500mV y frecuencia 10kHz representar con todo detalle en una misma gráfica la evolución temporal de V_e y de la la señal de salida del circuito (V_s) (indicar claramente las amplitudes de las señales de entrada y salida).
7. Si la señal de entrada es una triangular de amplitud 5V y frecuencia 5Hz representar con todo detalle en una misma gráfica la evolución temporal de V_e y de la señal de salida del circuito (V_s) (indicar claramente las amplitudes de las señales de entrada y salida).



$R1=47\text{ k}\Omega$, $C1=6.8\text{ nF}$, $R2=470\text{ k}\Omega$,
AO 471: $SR=0.5\text{V}/\mu\text{s}$, $GBP=1\text{MHz}$, $\pm V_{cc}=\pm V_{sat}=\pm 15\text{V}$

Ex January 2007. P1. DATOS: Alimentación simétrica del AO ($V_{cc}=\pm 15$ V); $C=10$ nF (inicialmente descargado); $R=1.6$ k Ω .

PARTE I:

1. Describir y justificar la topología de la señal y la topología del sistema.
2. Calcular la función de transferencia del sistema que relaciona la tensión diferencial de salida y la tensión diferencial de entrada.

$$G(j\omega) = \frac{V_{oH} - V_{oL}}{V_{iH} - V_{iL}}$$

3. ¿De qué tipo de circuito se trata?
4. Representar detalladamente el diagrama de Bode (módulo y fase) de la función de transferencia $G(j\omega)$ del sistema

PARTE II: Si se conecta en paralelo con la capacidad una resistencia de valor $R_1=160$ k Ω , la nueva función de transferencia será

$$G'(j\omega) = \frac{V_{oH} - V_{oL}}{V_{iH} - V_{iL}} = \frac{R_1}{R} \times \frac{1}{1 + j\omega CR_1}$$

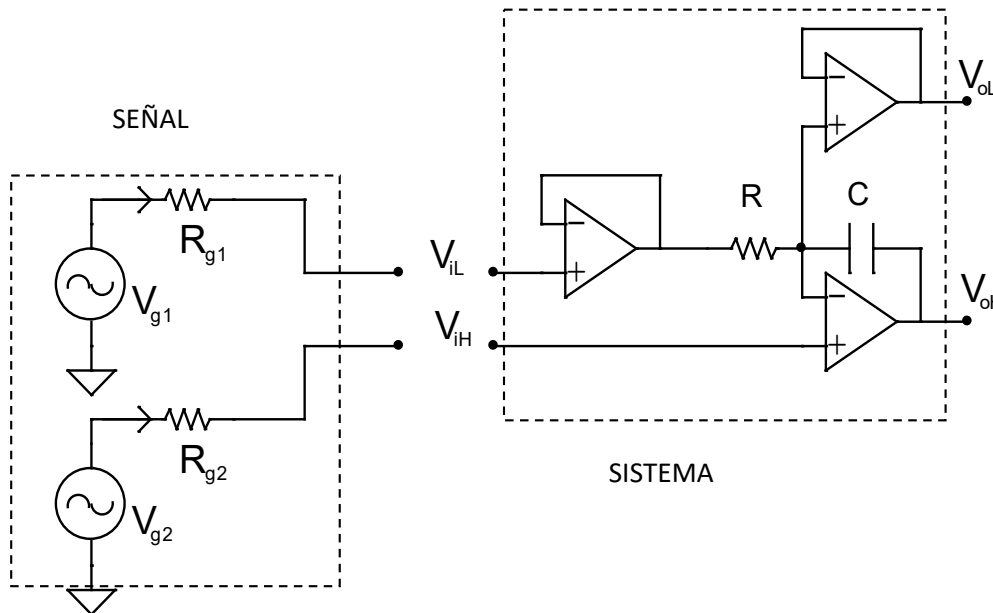
5. ¿De qué tipo de circuito se trata?
6. Representar detalladamente el diagrama de Bode (sólo módulo) de $G'(j\omega)$.
7. Suponiendo las siguientes características de las señales de entrada:

V_{g1} es una señal cuadrada de amplitud 50 mV de pico, valor medio nulo y frecuencia $f = 10$ Hz

V_{g2} es una señal cuadrada de amplitud 100 mV de pico, valor medio nulo, frecuencia $f = 10$ Hz, y en fase con V_{g1} .

Representar con todo detalle la señal de entrada ($V_{iH}-V_{iL}$) y la señal de salida ($V_{oH}-V_{oL}$) en función del tiempo. Se considerará la función de transferencia $G'(j\omega)$.

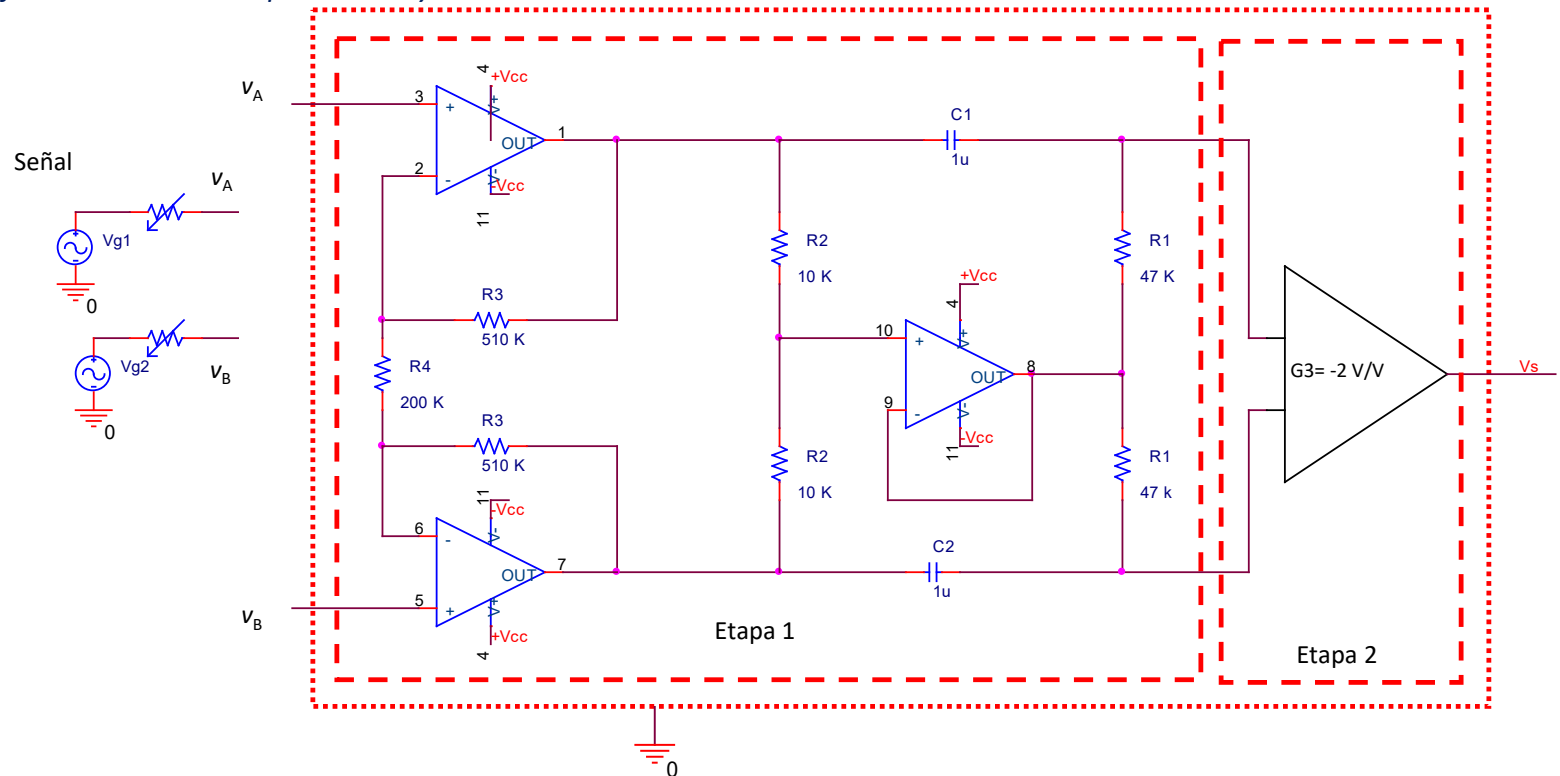
8. Repetir el apartado anterior teniendo en cuenta que las señales de entrada tienen una frecuencia $f = 9.9$ kHz en este caso.



Ex June 2007. P1.

1. ¿Cuál es la topología de la señal teniendo en cuenta el sistema al que va conectado?
2. ¿Es correcta la elección del sistema de procesado teniendo en cuenta el tipo de señal? ¿Por qué?
3. Obtener la expresión algebraica de la función de transferencia: $G_1 = \frac{v_{A'} - v_{B'}}{v_A - v_B}$
4. Obtener la expresión algebraica de la función de transferencia: . Tener en cuenta que la impedancia de entrada diferencial de la etapa 2 es infinita. ¿De qué circuito se trata?
5. Sabiendo que la función de transferencia de la etapa 2 es $G_3 = -2 \text{ V/V}$. Obtener la expresión algebraica de la función de transferencia total del sistema de procesado:

$$G_T = \frac{v_{A''} - v_{B''}}{v_A - v_B}$$
6. Dibujar detalladamente el diagrama de bode de magnitud y de fase de la función de transferencia G_1
7. Dibujar detalladamente el diagrama de bode de magnitud y de fase de la función de transferencia G_2
8. Dibujar detalladamente el diagrama de bode de magnitud y de fase de la función de transferencia G_3
9. Dibujar detalladamente el diagrama de bode de magnitud y de fase de la función de transferencia total G_T
10. Si la señal diferencial de entrada $v_e =$ es una senoidal de 100 mV de pico y frecuencia 1 kHz, dibujar con todo detalle sobre una misma gráfica la evolución temporal de v_e y v_s .



Ex June 2011.

- 1) Calcular la función de transferencia en función de $j\omega$ de cada etapa, es decir, $Us1/Ue(j\omega)$ y $Us2/Us1(j\omega)$, identificando los términos canónicos (característicos)
 - 2) Dibujar el diagrama de Bode de cada etapa (sólo módulo de la ganancia)
 - 3) Dibujar la forma de onda de salida $Us2$ cuando a la entrada de la segunda etapa hay una señal de valor constante 1 V.
 - 4) Dibujar la forma de onda de salida $Us2$ cuando a la entrada de la segunda etapa hay una señal triangular de 1 V de valor de pico (amplitud) y 1 kHz de frecuencia.
 - 5) Dibujar la forma de onda de salida $Us2$ cuando a la entrada de la segunda etapa hay una señal senoidal de 1 V de valor de pico (amplitud) y 1,59 Hz de frecuencia.
- Datos: $R1=10\text{ k}\Omega$, $R2=100\text{ k}\Omega$, $C1=100\text{ nF}$, $R3=10\text{ k}\Omega$, $C2=100\text{ nF}$

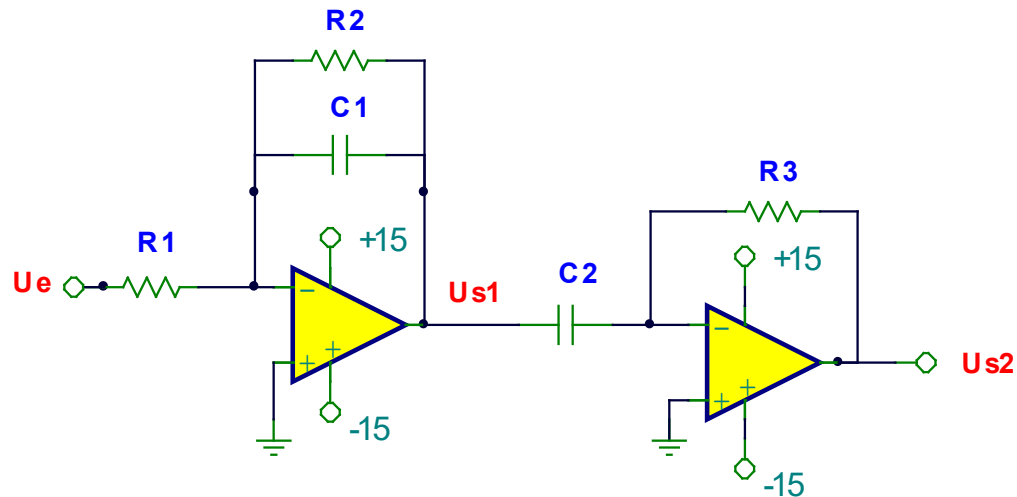
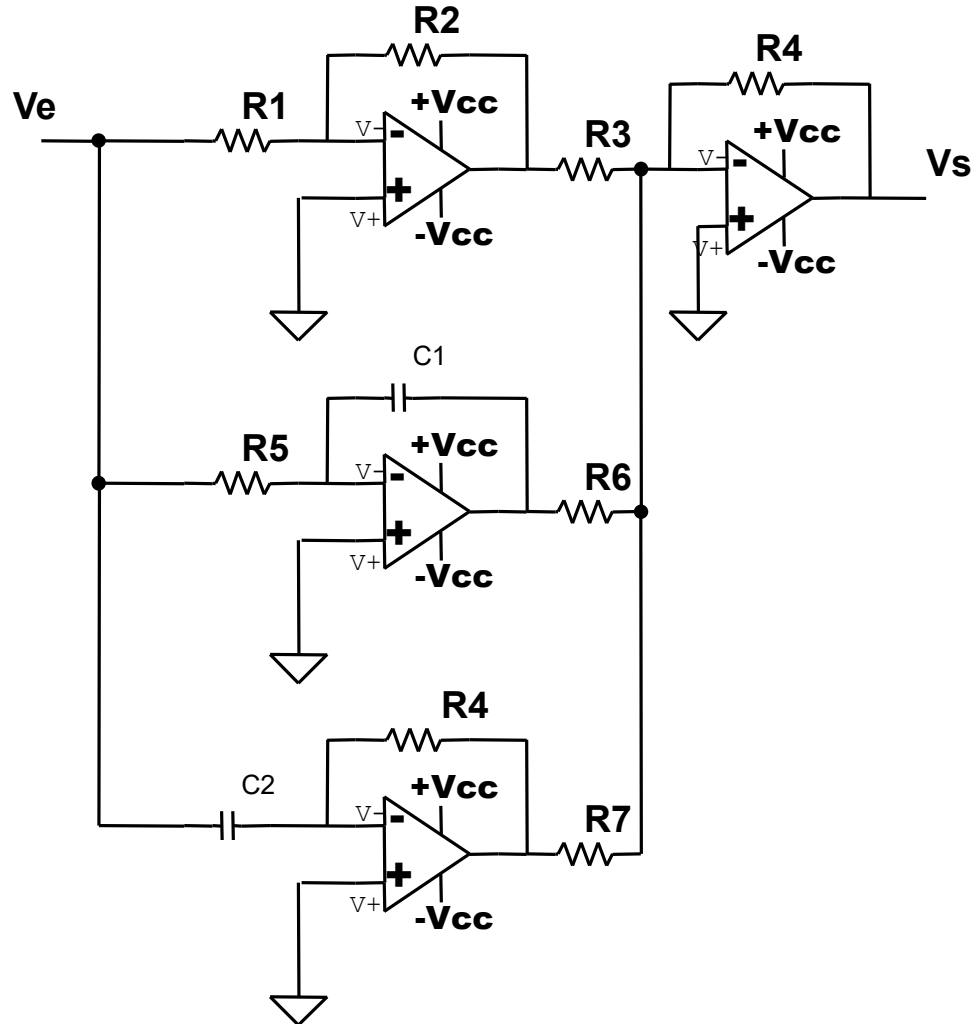


Figura 1

7.5 Integrators and derivators

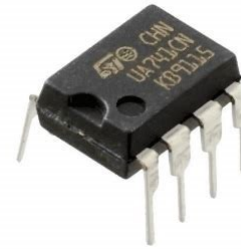
Application: PID Regulator



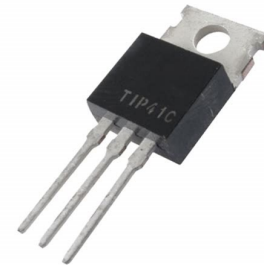
7.6 Transistors in amplification

Use Criteria

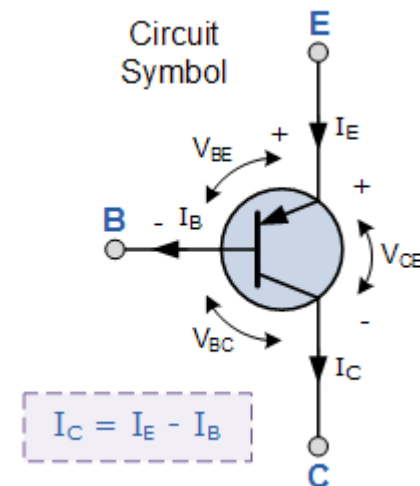
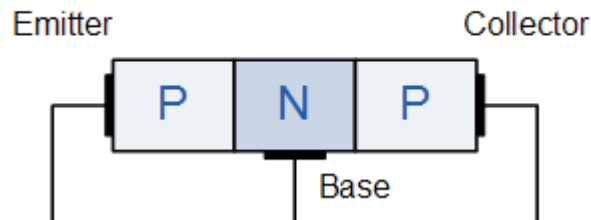
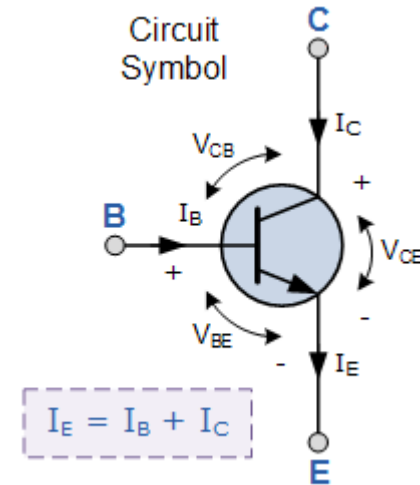
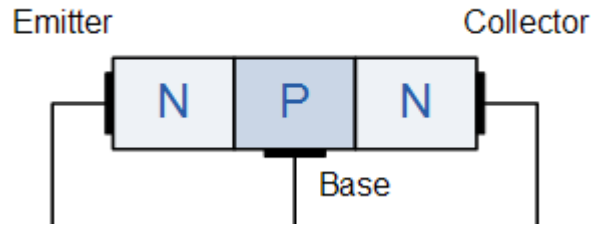
OAs: Small-signal ($< 15\text{ V}$, $< 20\text{ mA}$)
Low frequency ($< 1\text{ MHz}$)



Transistors: From low to high power (kW)
From DC to MHz, GHz (transistors for μw)



7.6 Transistors in amplification



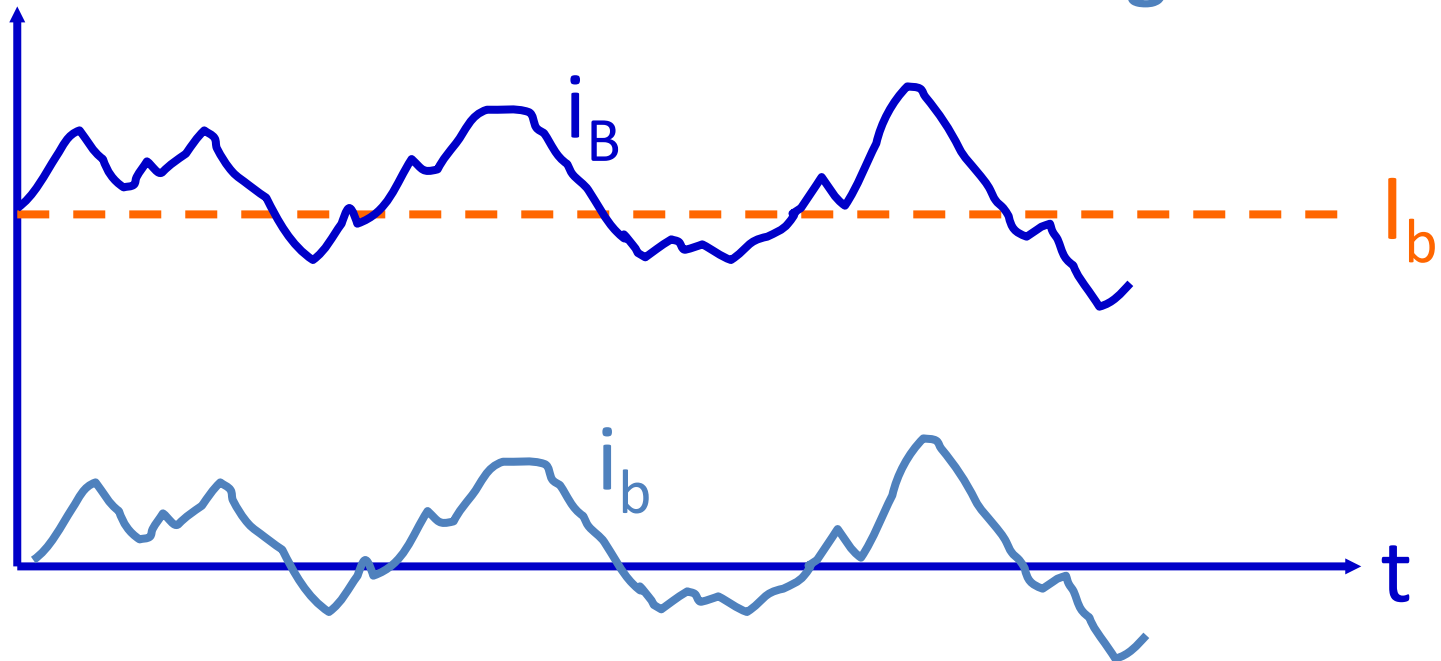
7.6 Transistors in amplification

Nomenclature

$$i_B(t) = I_b + i_b(t)$$

Polarization

Signal

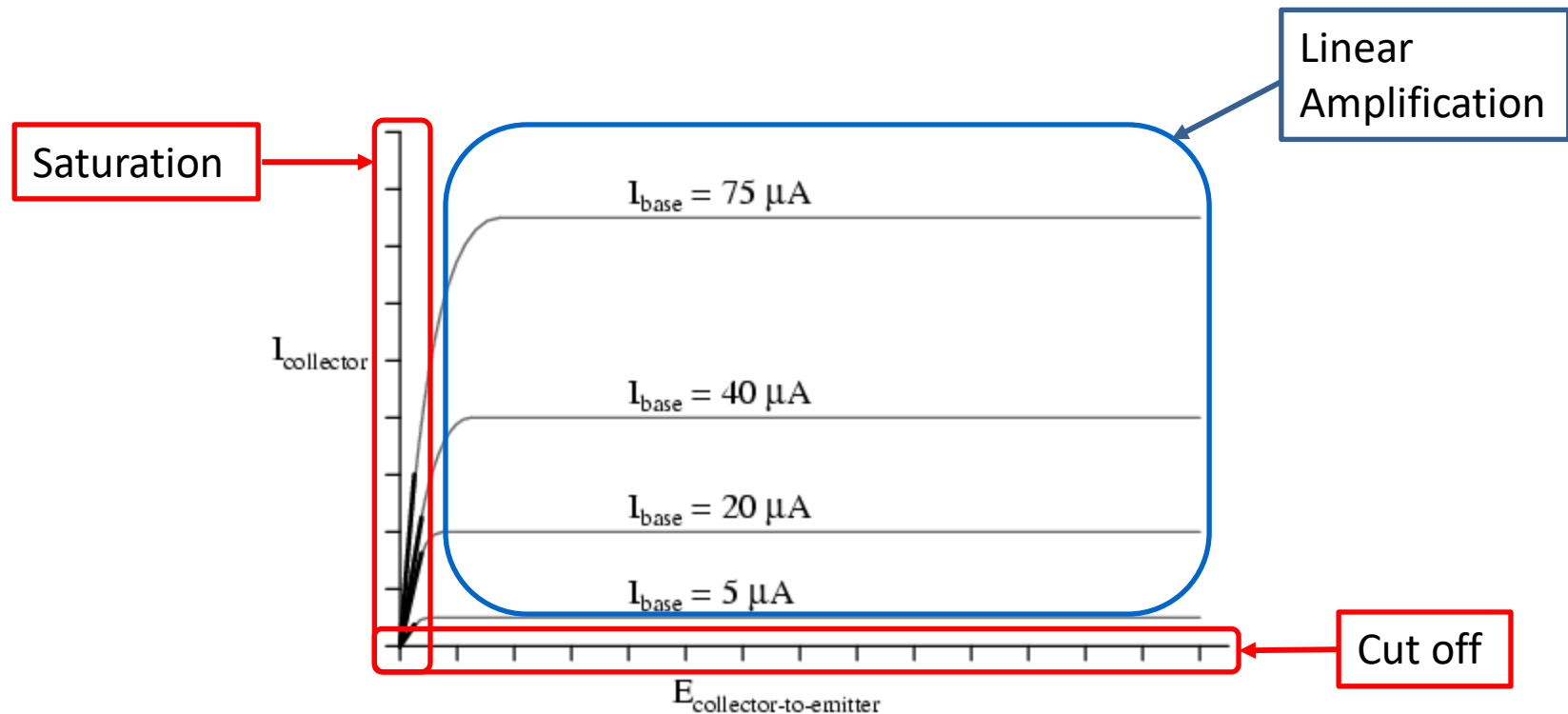


7.6 Transistors in amplification

BJT in amplification (linear mode)

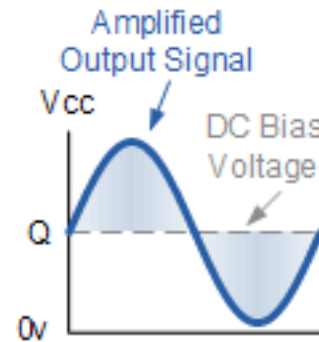
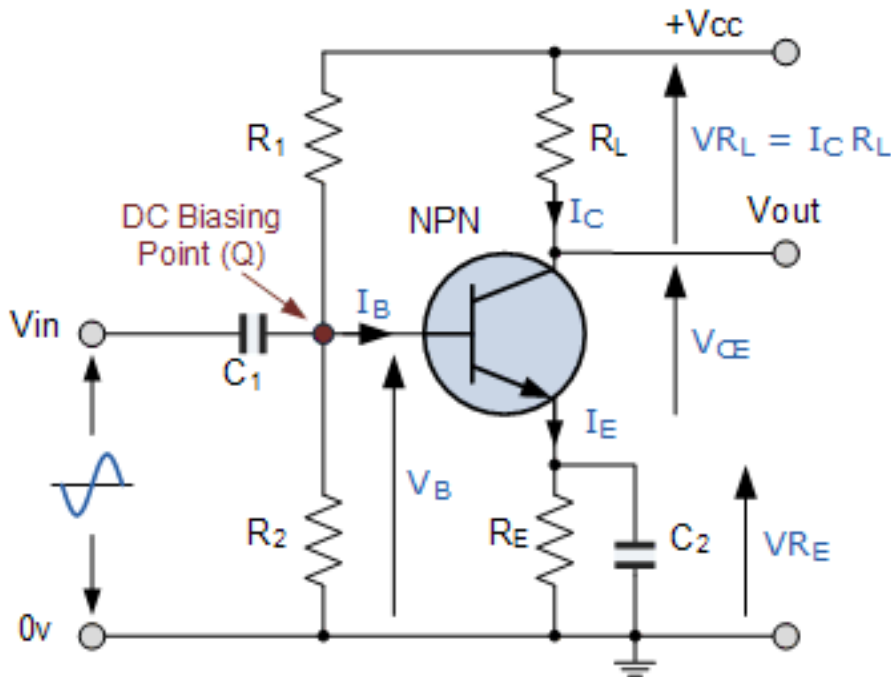
⇒ Collector current controlled by base current:

$$i_C(t) = \beta \cdot i_B(t)$$



7.6 Transistors in amplification

Polarization: Automatic



Linear mode:
amplification

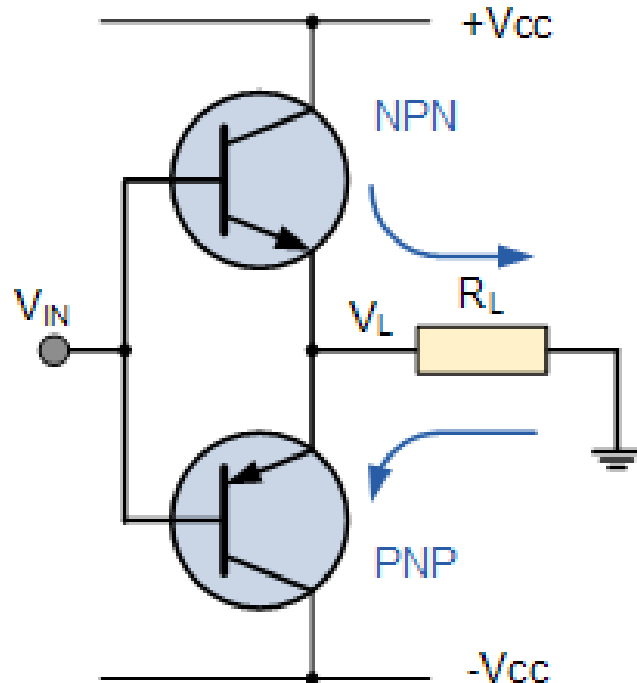
$$V_{beQ} \approx 0.7 \text{ V}$$

$$I_{cQ} = \beta I_{bQ}$$

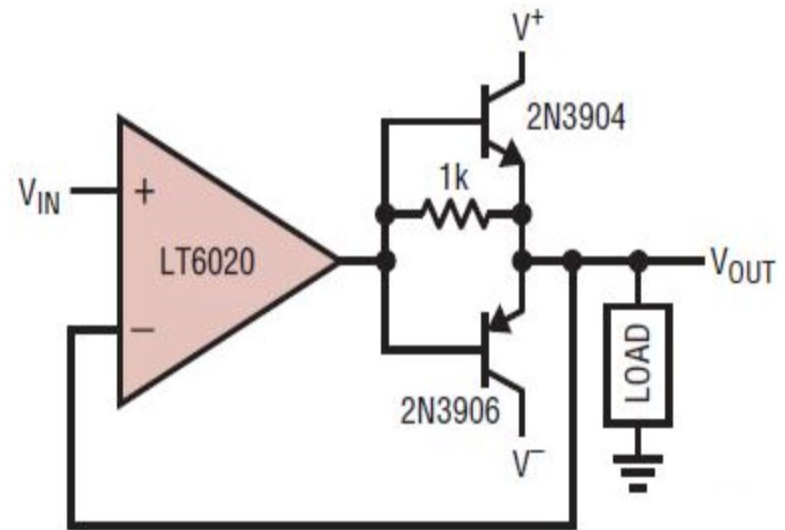
$$V_{ceQ} > 0$$

7.6 Transistors in amplification

Complementary pair (Matched pair) Push pull configuration



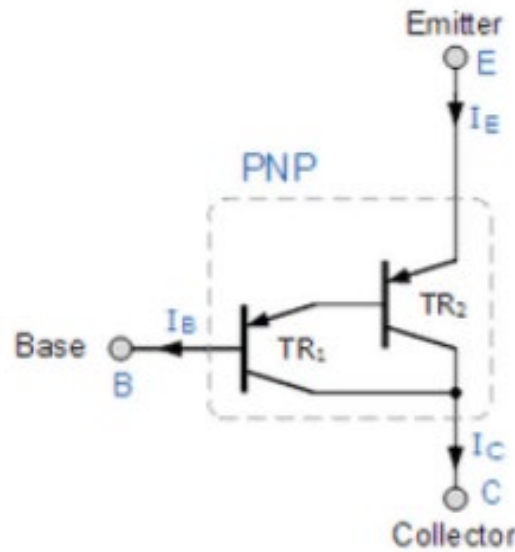
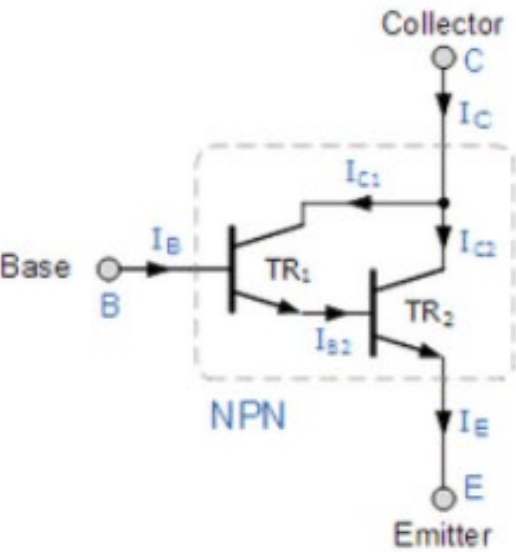
Output stage to increase current



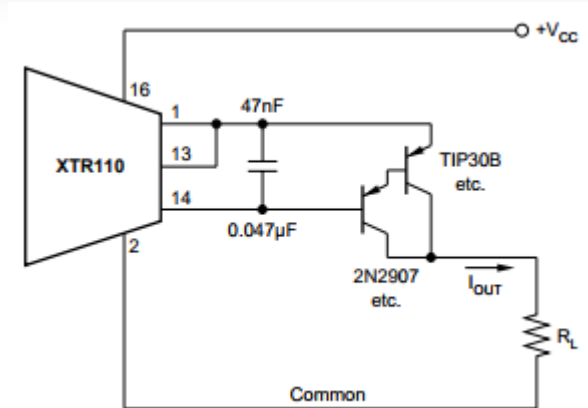
7.6 Transistors in amplification

Darlington configuration:

Increases output current



$$I_C \approx \beta_1 \beta_2 I_B$$



Application example: output in a V-I converter XTR110

