

Analog Electronics

Unit 4

Unit 4. Dynamic features of analog processing systems

Table of contents

4.1 Introduction

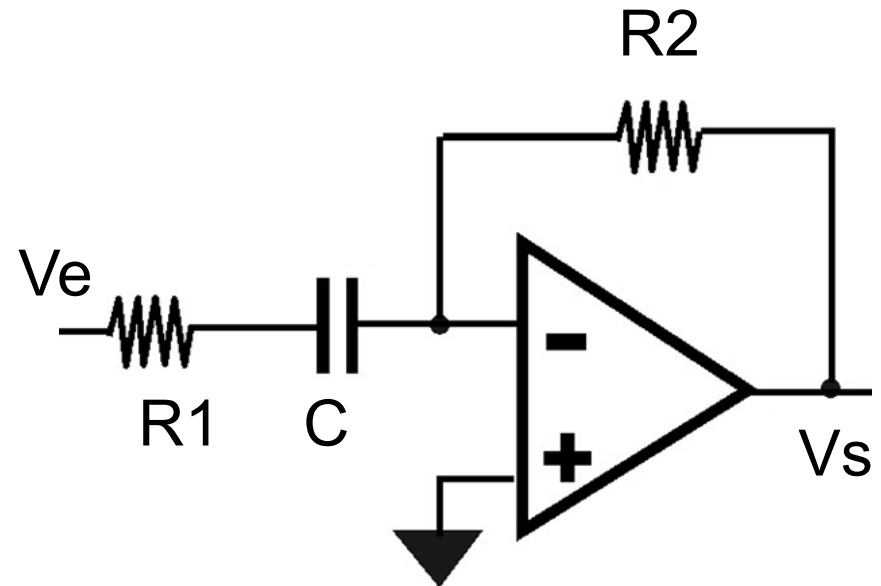
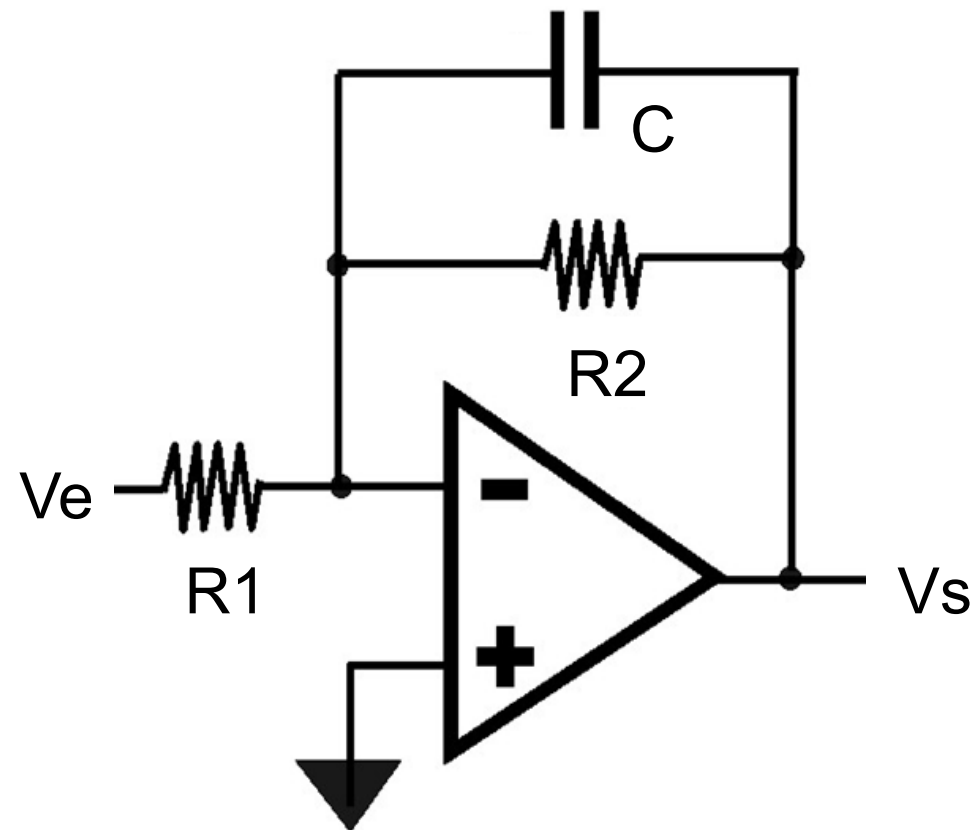
4.2 Bode Diagram

4.3 Frequency analysis of circuits

4.4 Filters

4.1 Introduction. Bandwidth and frequency behavior

How would change qualitatively the gain ($G=V_s/V_e$) of each circuit as a function of the frequency of the input signal V_e ?

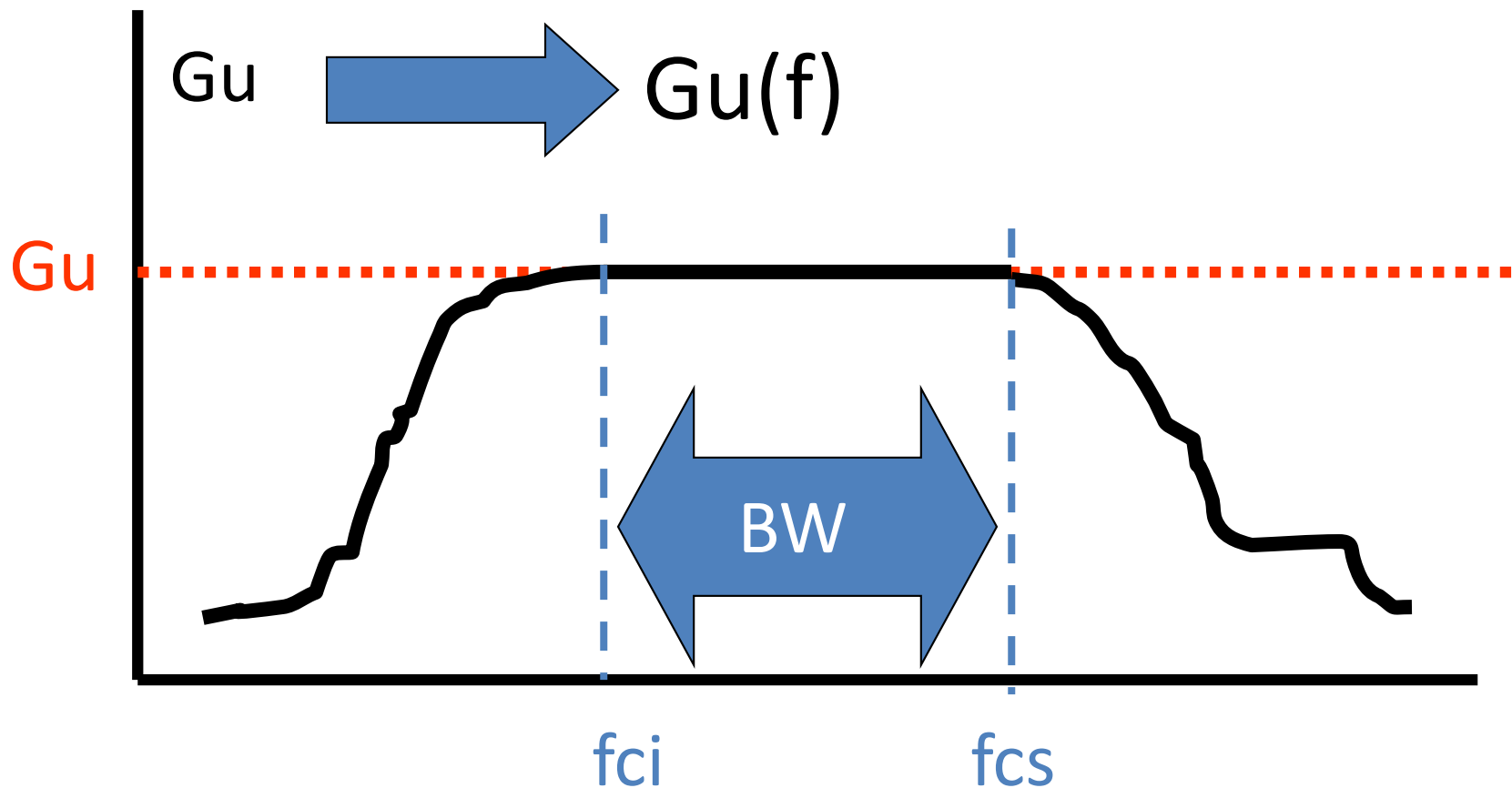


4.1 Introduction. Bandwidth and frequency behavior

4

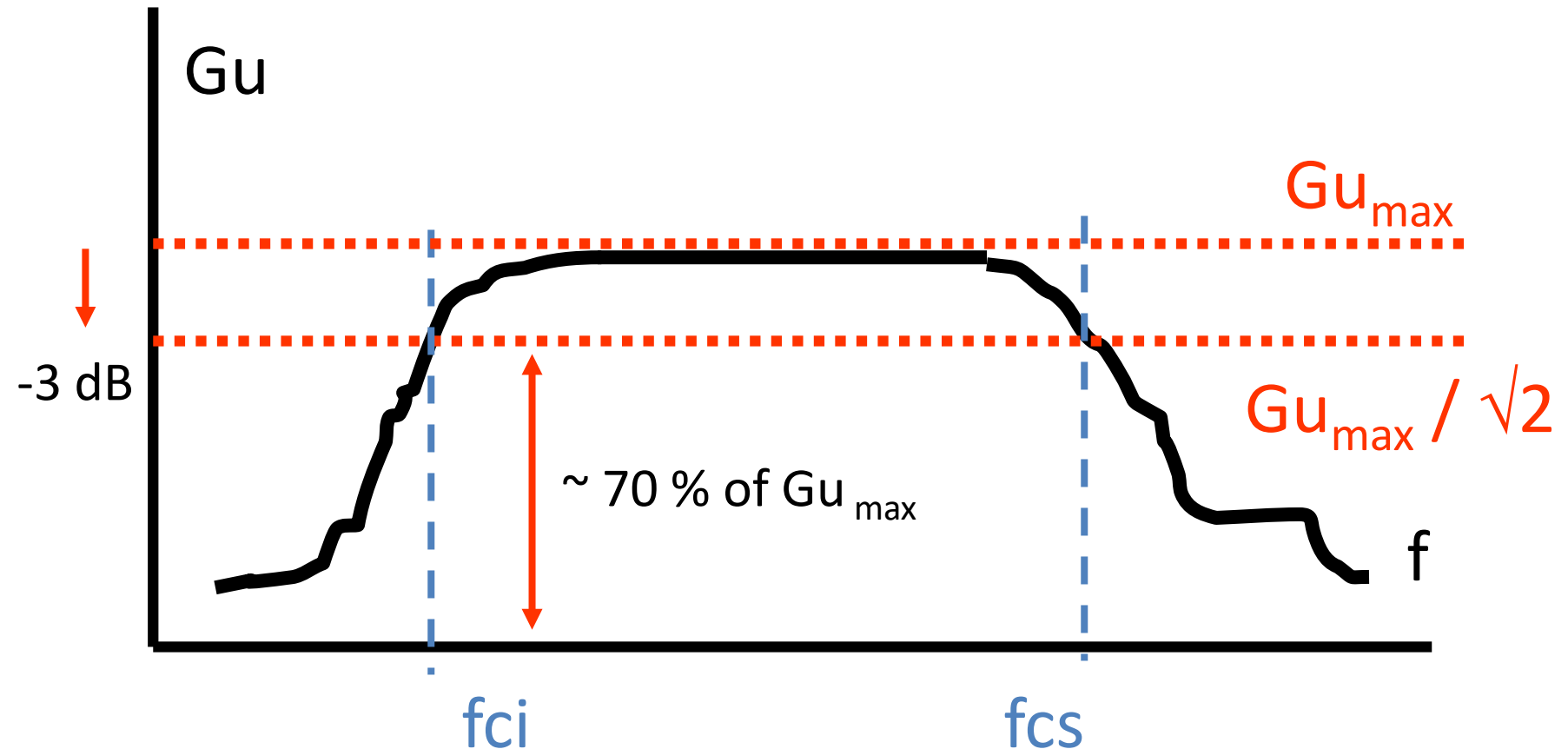
Ex. Amplifier

Bode Diagram



4.1 Introduction. Bandwidth and frequency behavior

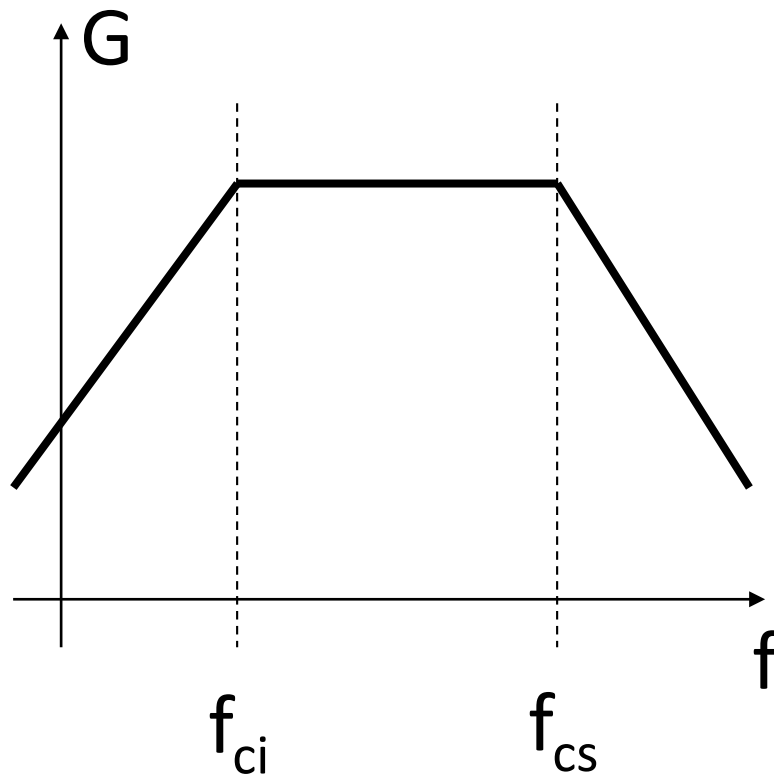
Cut off frequencies



4.1 Introduction. Bandwidth and frequency behavior

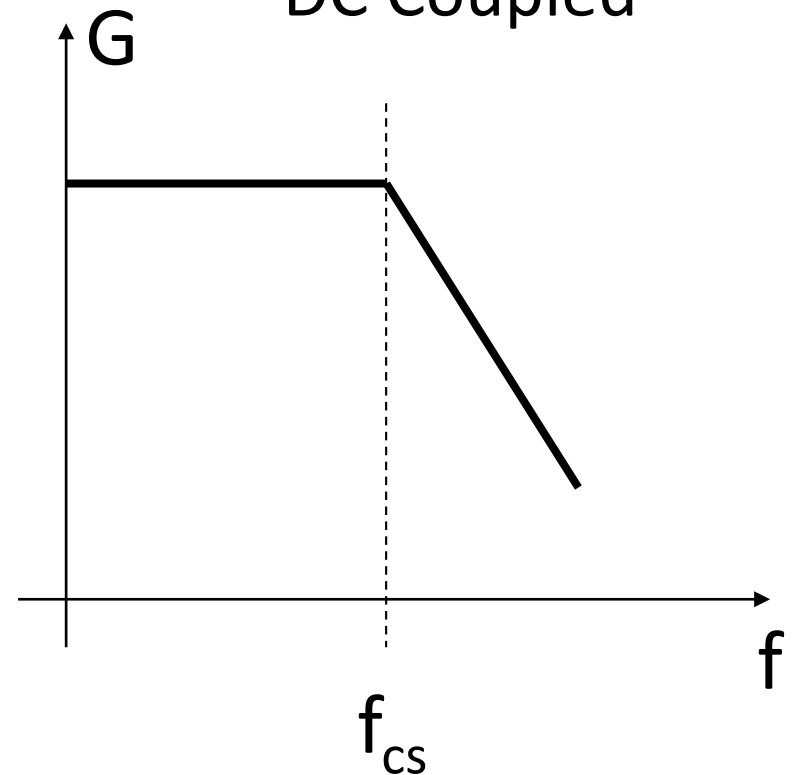
Types of systems

AC Coupled



$$BW = f_{cs} - f_{ci}$$

DC Coupled



$$f_{ci} = 0$$

$$BW = f_{cs}$$

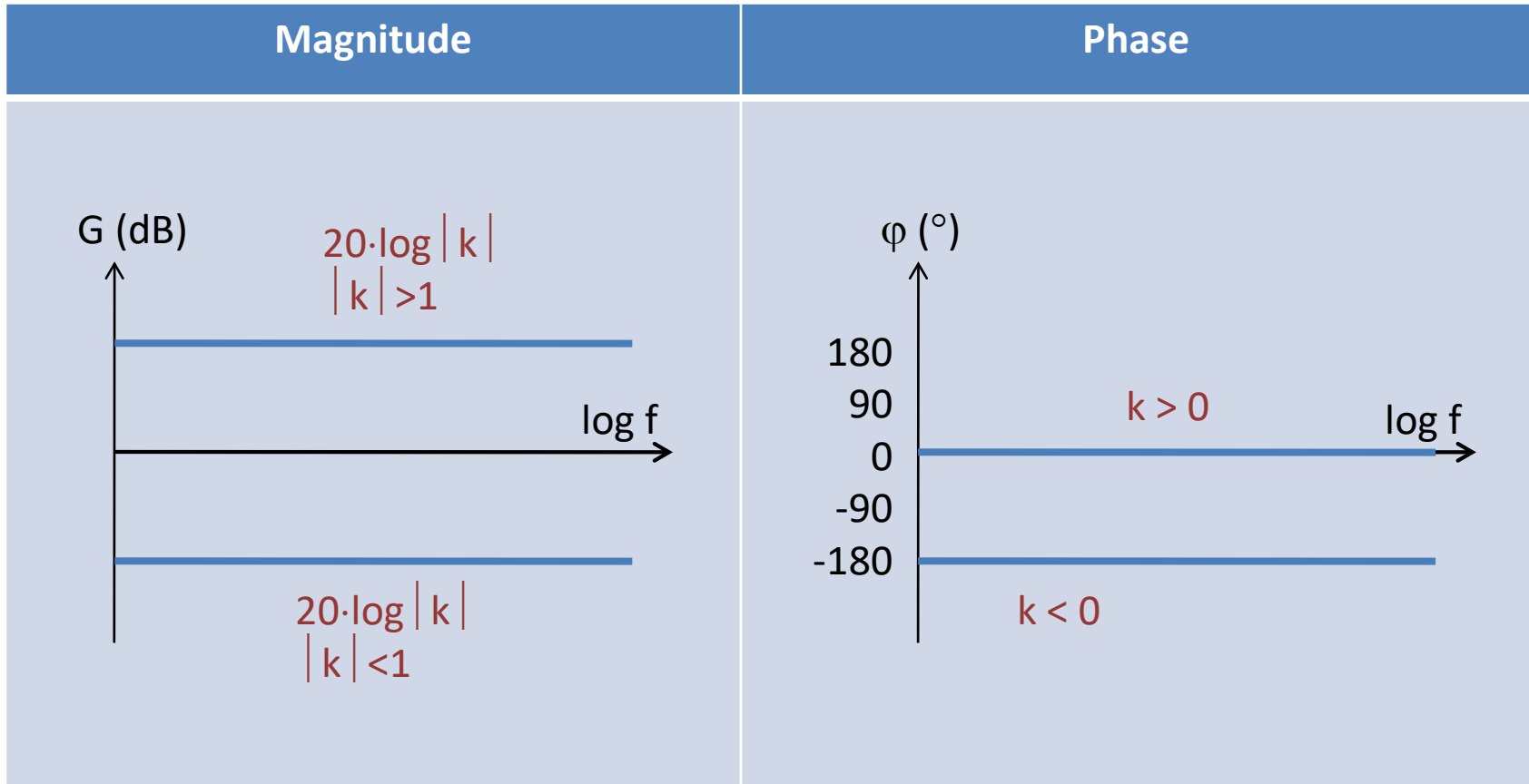
4.2 Bode diagram. Canonic forms.

Constant term: k

Ex1: Inverter amplifier with a gain 100 V/V.

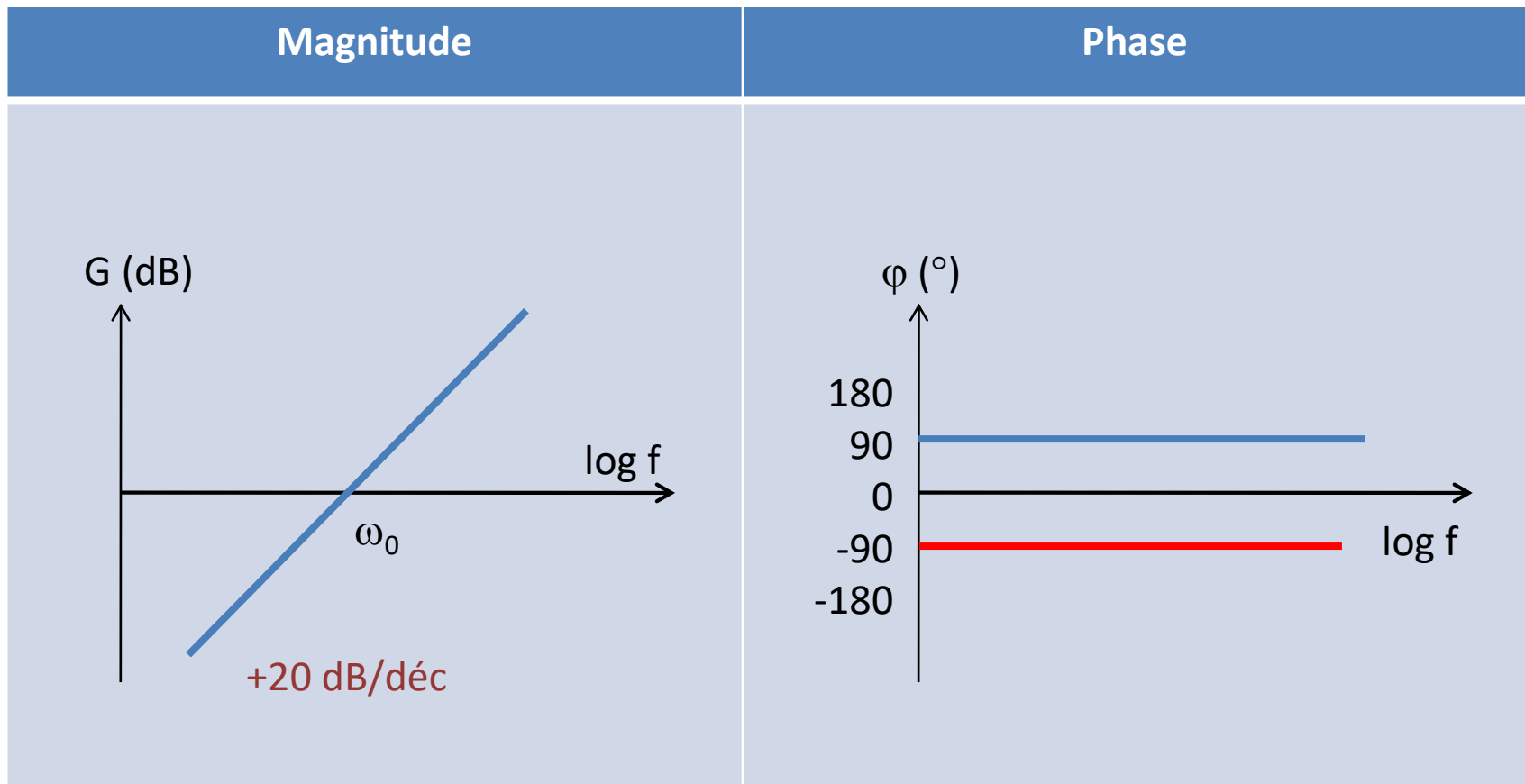
Ex2: Non-inverting amplifier with a gain 20 V/V.

Ex3: Inverter amplifier with a gain of 0.1 V/V.



4.2 Bode diagram. Canonic forms.

Derivative term: $j\omega/\omega_0$ or $-j\omega/\omega_0$



$$N \text{ decades} = \log (f_{\text{sup}}/f_{\text{inf}})$$

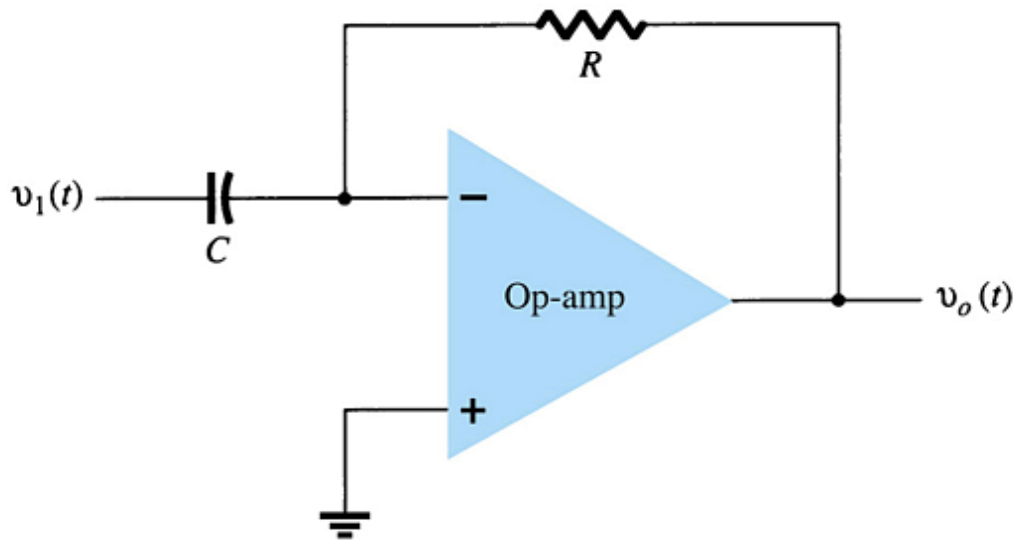
4.2 Bode diagram. Canonic forms.

9

Example: Inverter derivator

$$v_o(t) = -RC \frac{\partial v_1(t)}{\partial t}$$

$$G(j\omega) = -\frac{Z_2}{Z_1} = -\frac{R}{\frac{1}{j\omega C}} = -j\omega RC$$



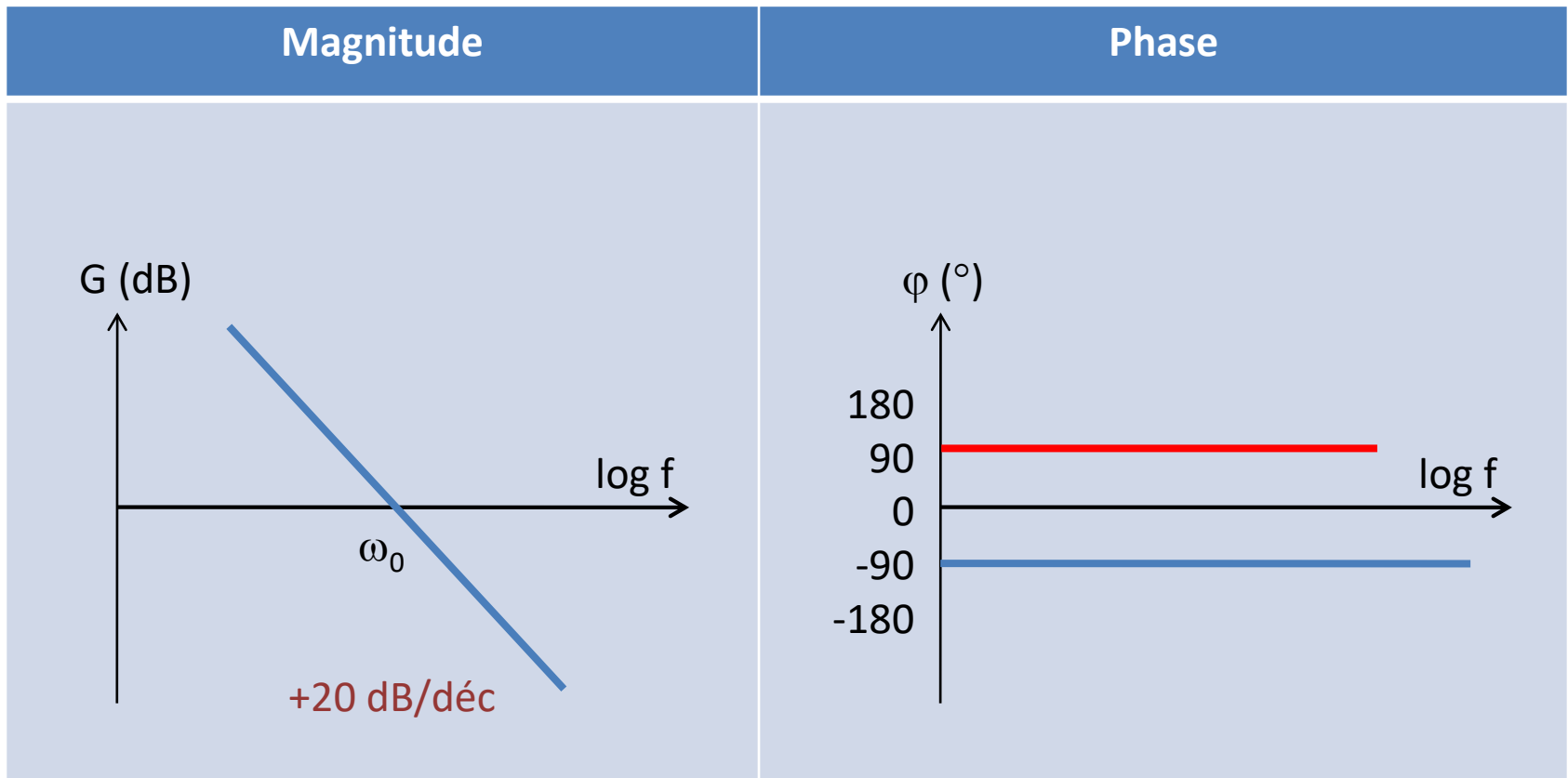
$$G(j\omega) = -j\omega / \omega_0$$

where $\omega_0 = 1/RC$

Represent the Bode diagram (modulus and phase) for $R=1 \text{ k}\Omega$ and $C=10 \text{ nF}$

4.2 Bode diagram. Canonic forms.

Integrative term: $1/(j\omega/\omega_0)$ or $-1/(j\omega/\omega_0)$



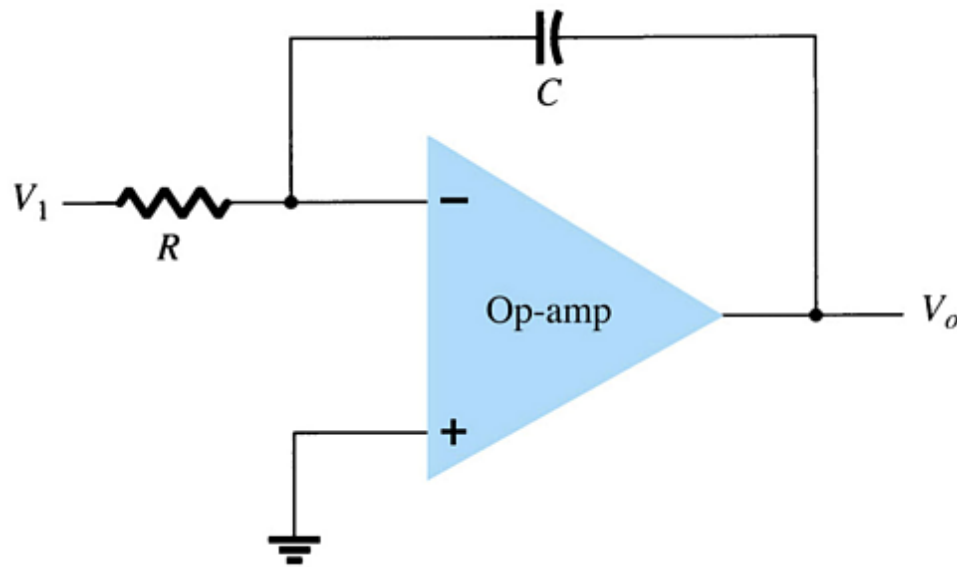
Formas canónicas

11

Example: Inverter integrator

$$v_o(t) = -\frac{1}{RC} \int v_1(t) dt$$

$$G(j\omega) = -\frac{Z_2}{Z_1} = -\frac{\frac{1}{j\omega C}}{R} = -\frac{1}{j\omega RC}$$



↓

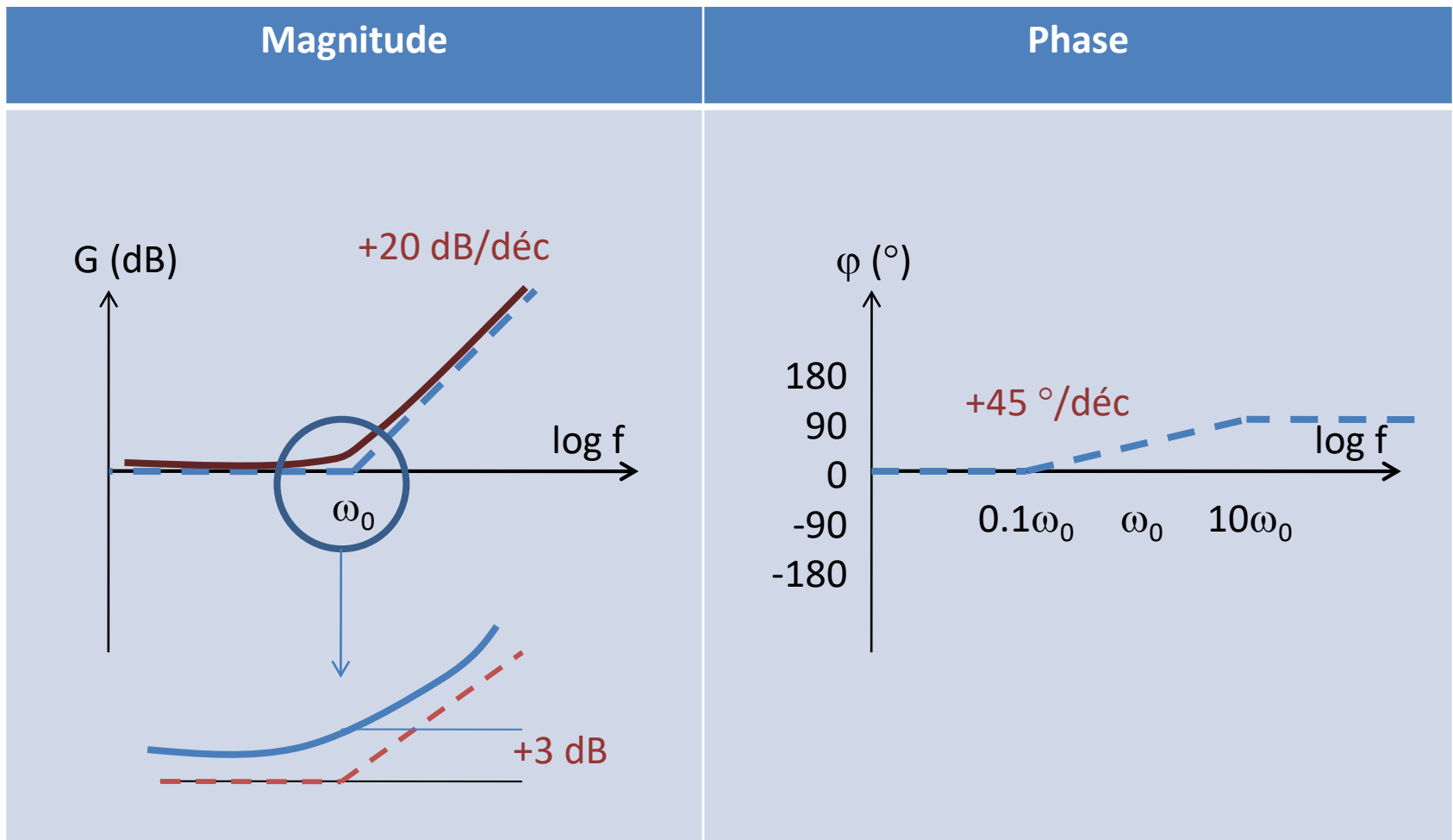
$$G(j\omega) = -\frac{1}{j\omega / \omega_0}$$

donde $\omega_0 = 1/RC$

Represent the Bode diagram (modulus and phase) for $R=100 \Omega$ and $C=1 \mu F$

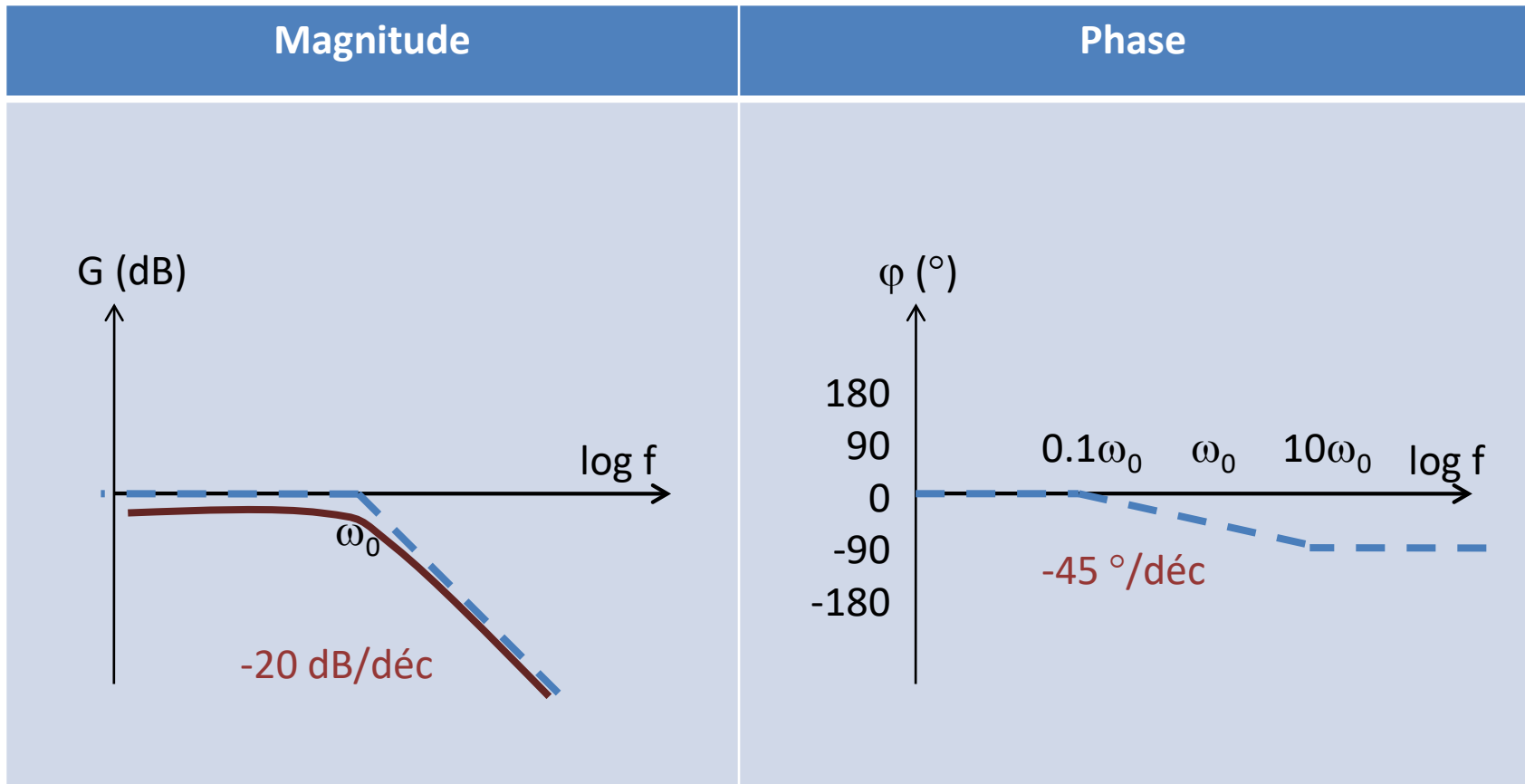
4.2 Bode diagram. Canonic forms.

Term: $1+(j\omega/\omega_0)$



4.2 Bode diagram. Canonic forms.

Low pass term: $1/(1+j\omega/\omega_0)$



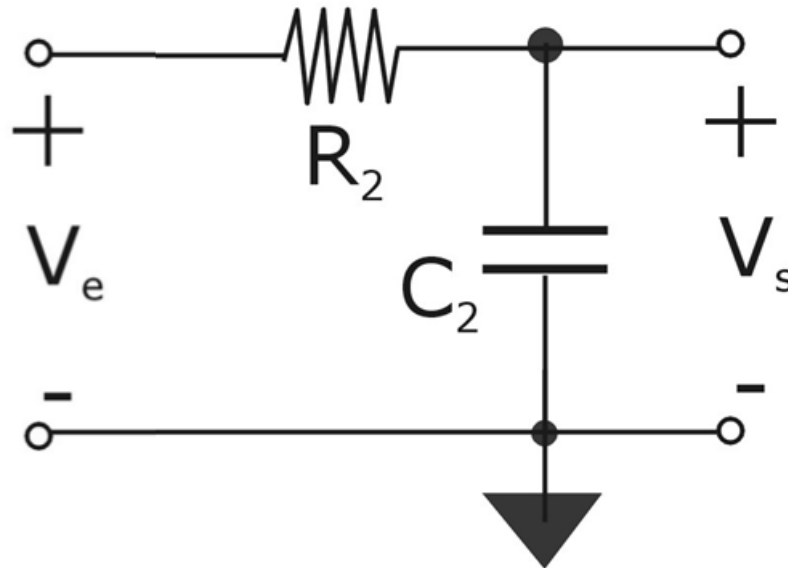
4.2 Bode diagram. Canonic forms.

Example: Low pass filter

*Represent the bode diagram (modulus and phase)
($R_2=100\text{ k}\Omega$, $C_2=100\text{ nF}$).*

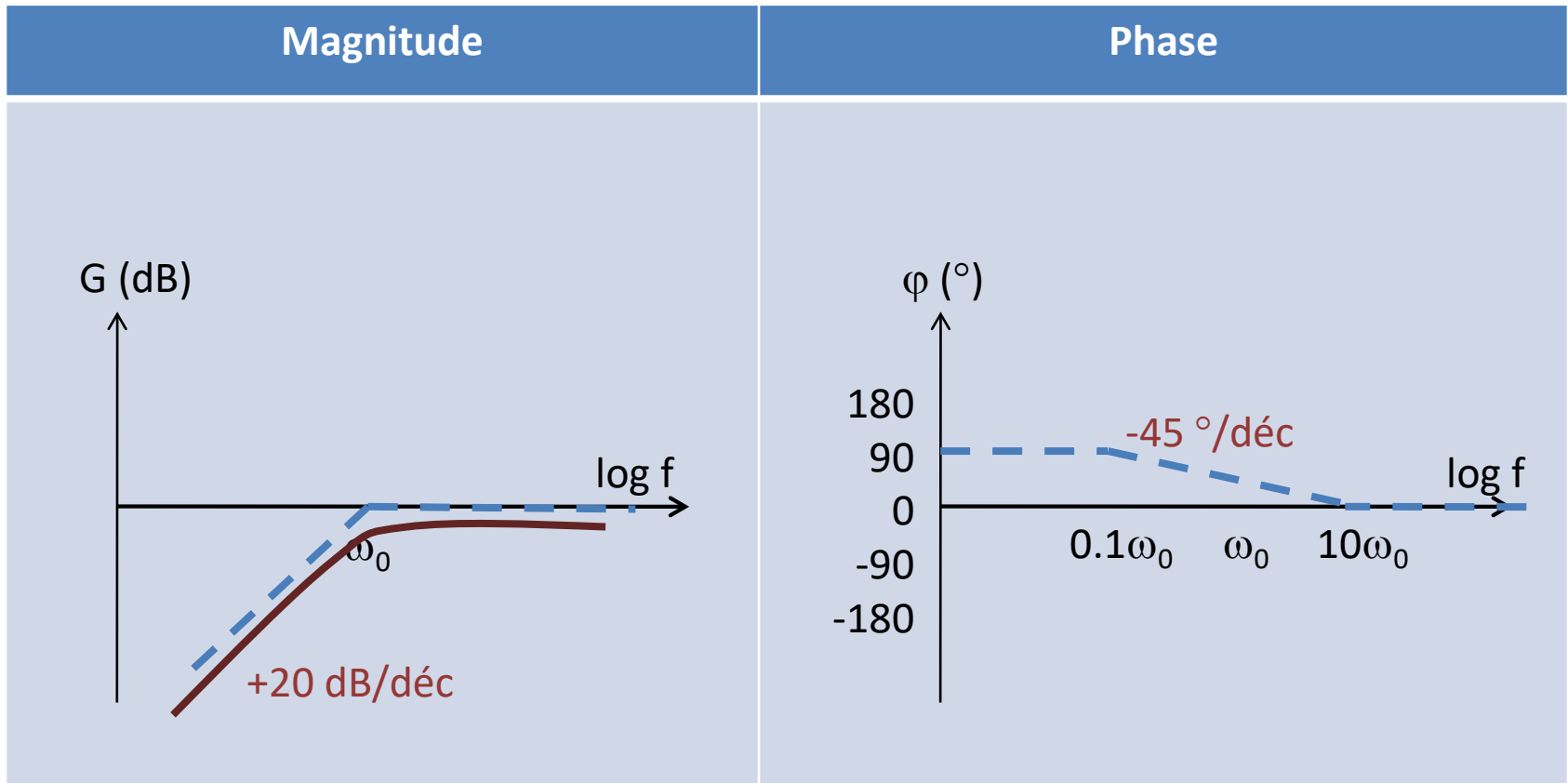
Work out cut off frequencies (f_{ci} , f_{cs})

Is it a DC or AC coupled system?



4.2 Bode diagram. Canonic forms.

High pass term: $(j\omega/\omega_0)/(1+j\omega/\omega_0)$



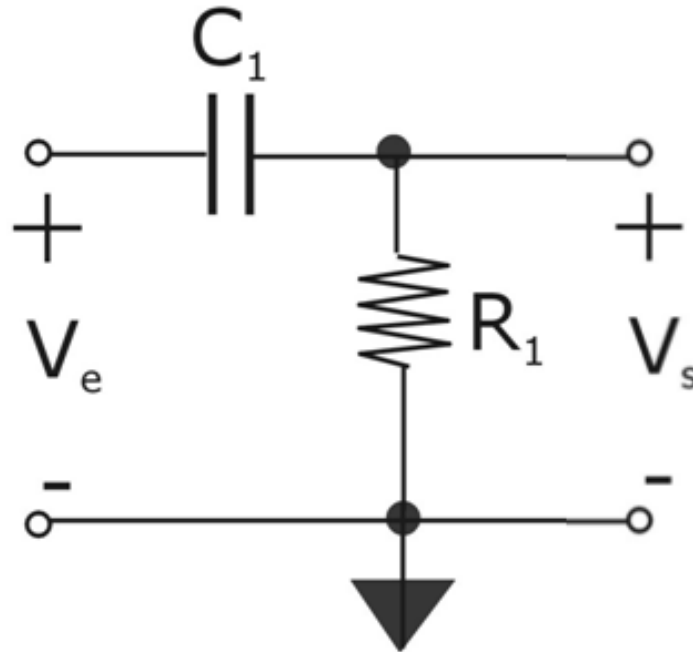
4.2 Bode diagram. Canonic forms.

Example: High pass filter.

Represent the bode diagram (modulus and phase)

($R_1=100\text{ k}\Omega$, $C_1=1\text{ }\mu\text{F}$). Work out cut off frequencies (f_{ci} , f_{cs})

Is it a DC or AC coupled system?



4.2 Canonic forms

Relationship with Laplace transform

TERM	$G(j\omega)$	$H(s)$
Constant	K	K
Derivative	$j\omega/\omega_0$	s
Integral	$1/(j\omega/\omega_0)$	$1/s$
Low pass	$1/(1+j\omega/\omega_0)$	$1/(1+s)$
High pass	$(j\omega/\omega_0)/(1+j\omega/\omega_0)$	$s/(1+s)$

4.3 Frequency analysis of circuits

Frequency Analysis

Analytical study

1. Substitute capacities by their complex impedance, as a function of $j\omega$, $X_c=1/j\omega C$
2. Analyze the circuit to calculate the gain $G(j\omega)=V_s/V_e$
3. Prepare mathematically the expression $G(j\omega)$ to draw the Bode diagram (module and phase)
 - Only canonic terms product (NEVER sum)
 - Identify, calculate and compare cut off frequencies ($1/RC$)
 - Constant terms will be joined in a unique constant term K .
4. Draw Bode diagram of each canonic term
5. Sum all the Bode diagrams
6. Identify cut off frequencies

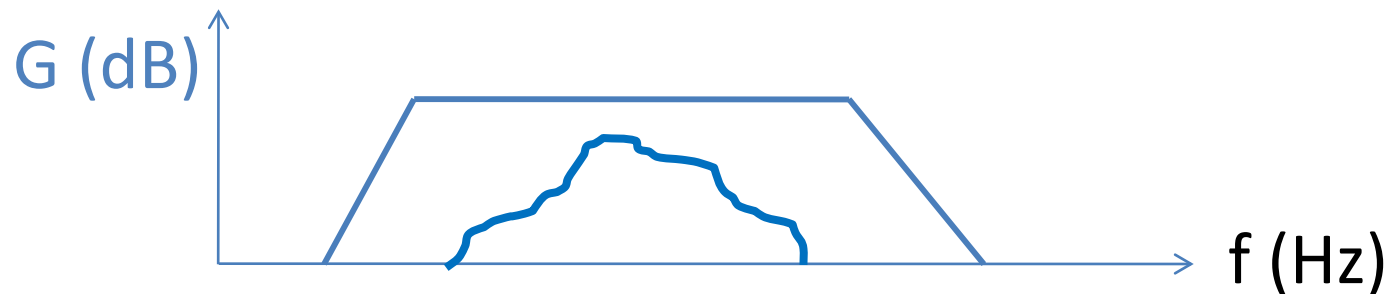
4.3 Frequency analysis of circuits

Relationship with the bandwidth of the signal

The bandwidth of the system:

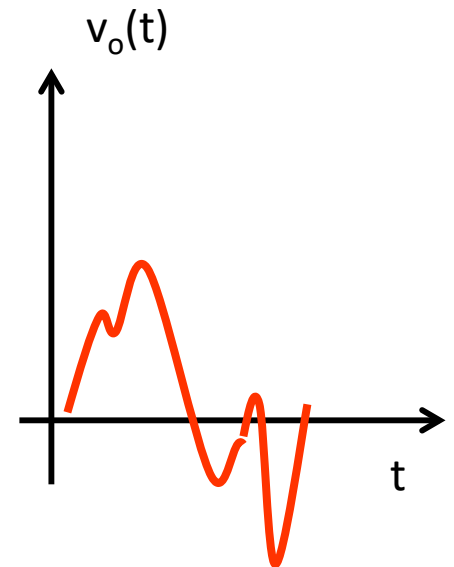
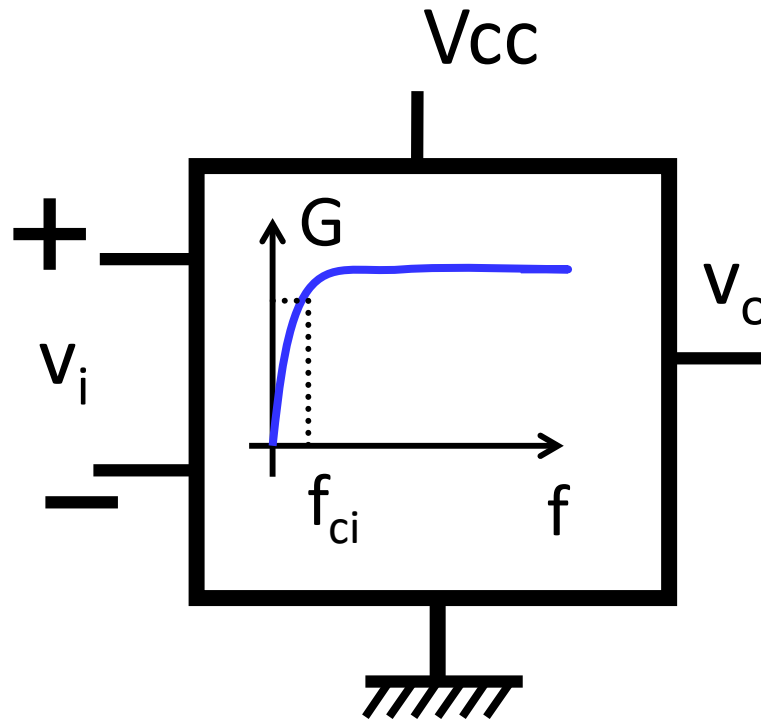
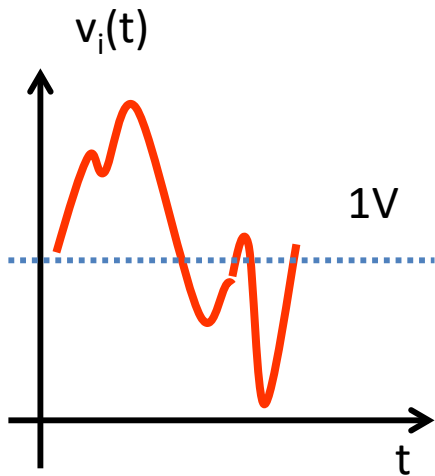
$$BW = f_{cs} - f_{ci}$$

Must include the bandwidth of the signal



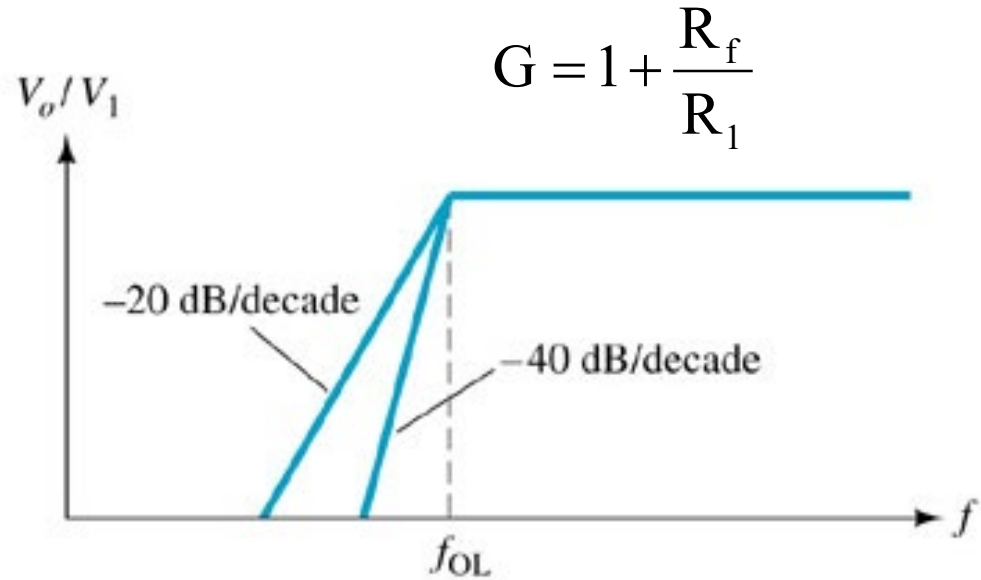
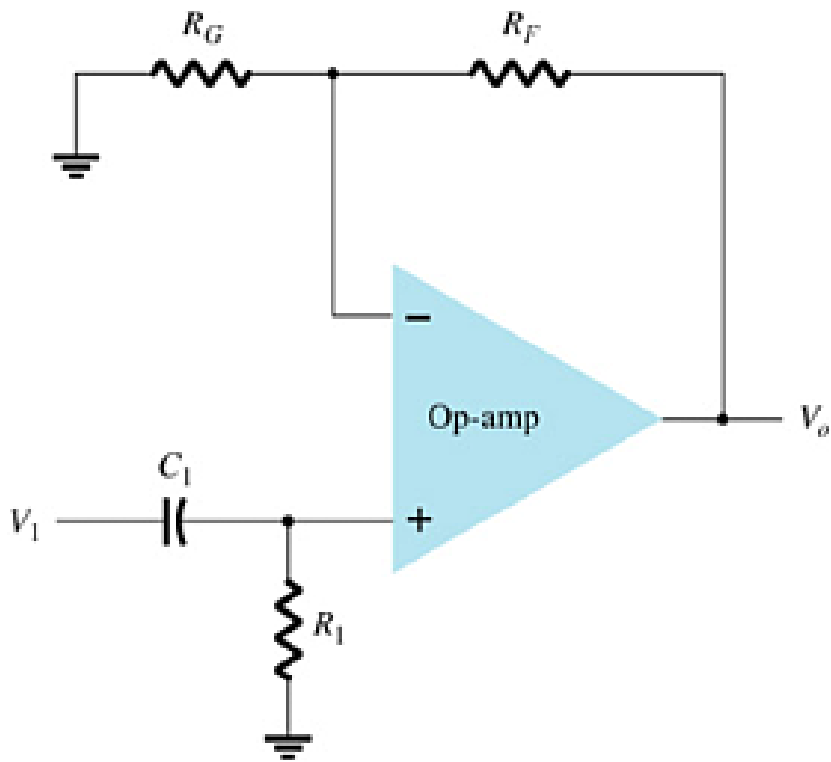
4.4 Filters

Highpass filter



4.4 Filters

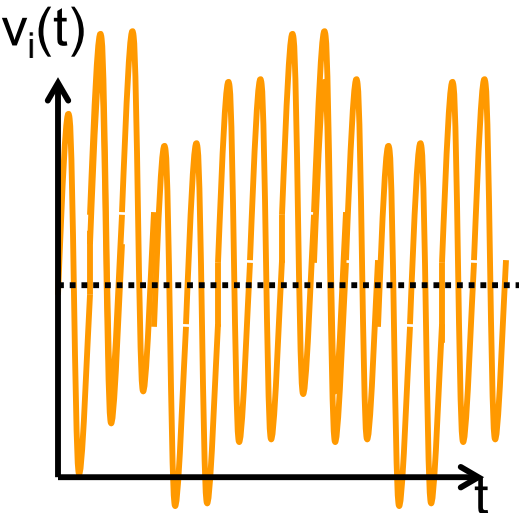
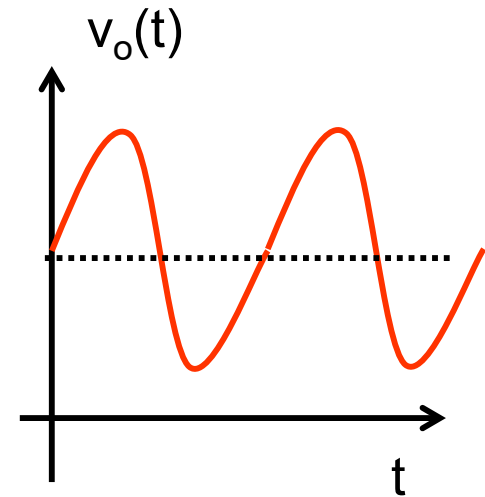
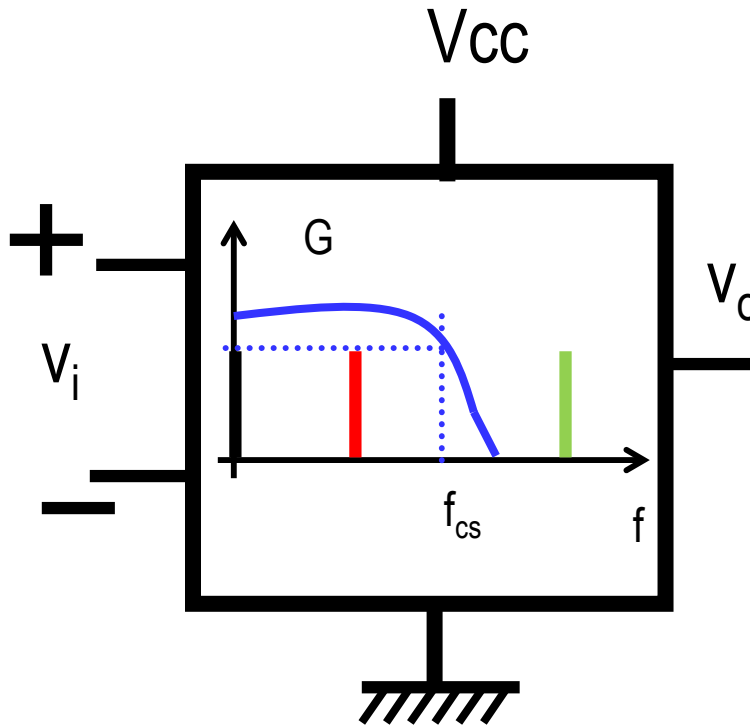
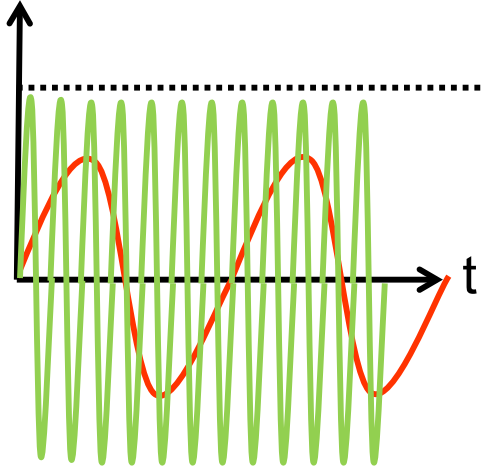
Highpass filter



$$f_{OL} = f_{ci} = \frac{1}{2\pi R_1 C_1}$$

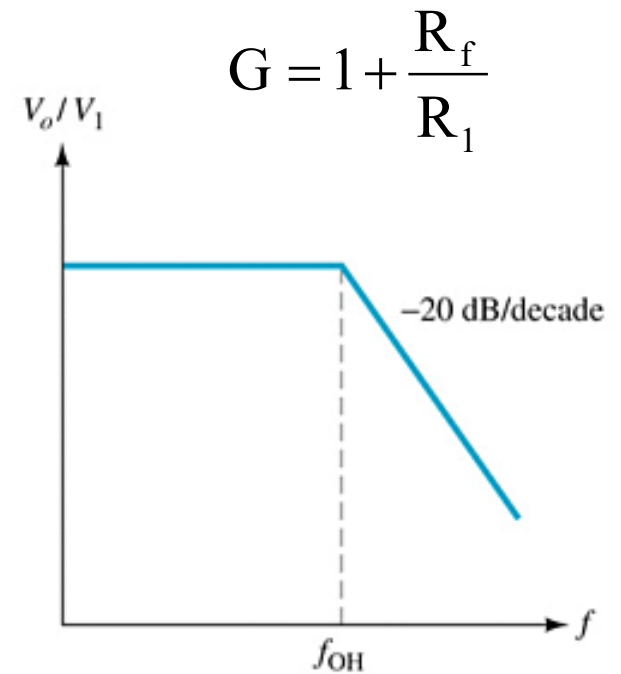
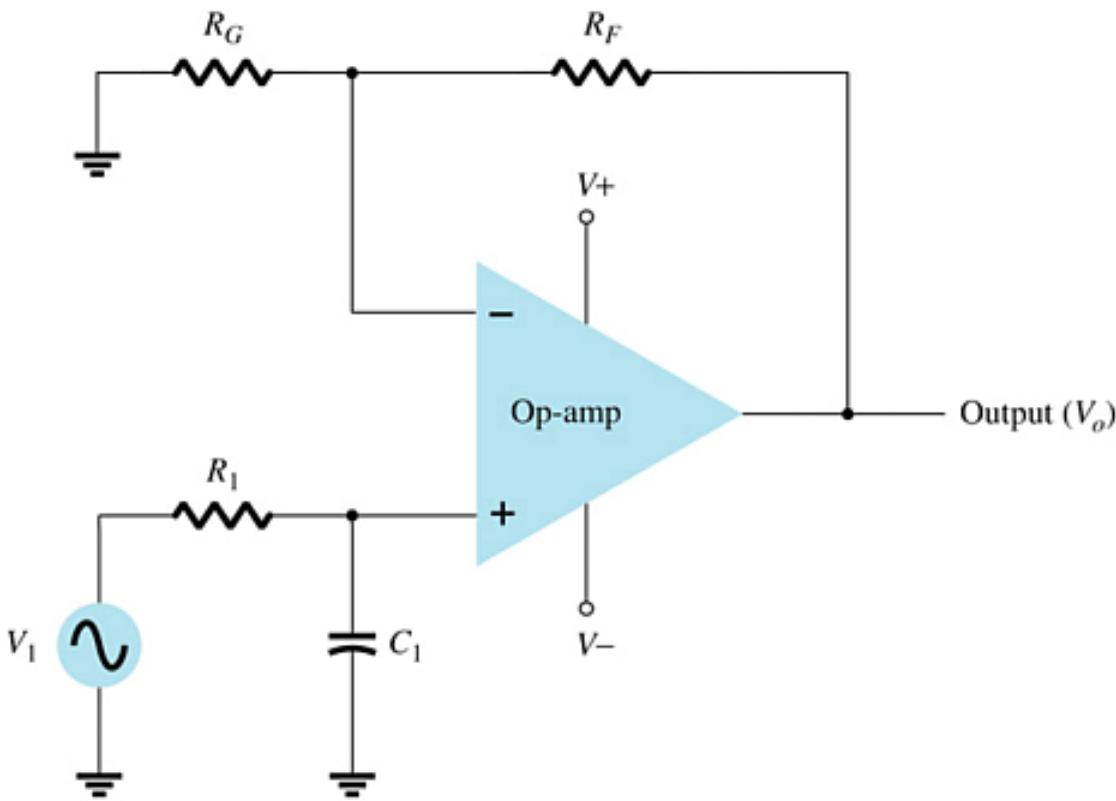
4.4 Filters

Lowpass filter



4.4 Filters

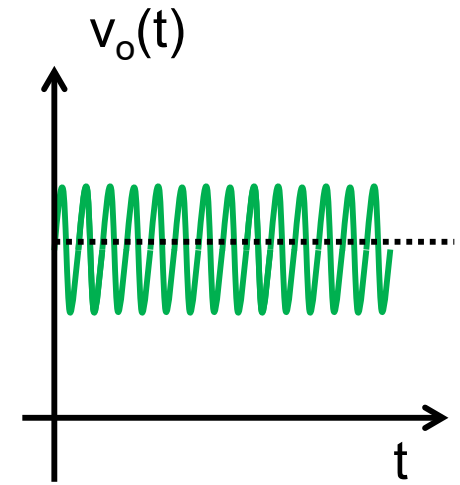
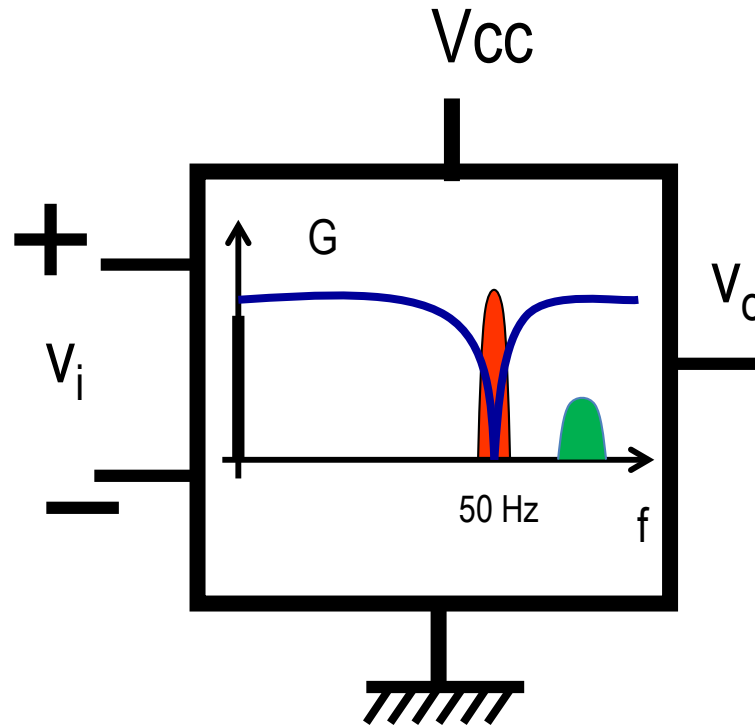
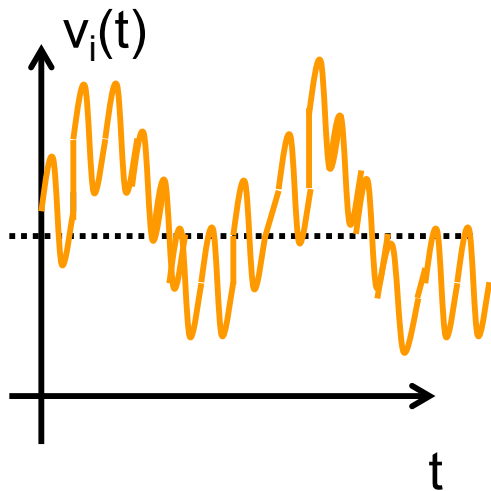
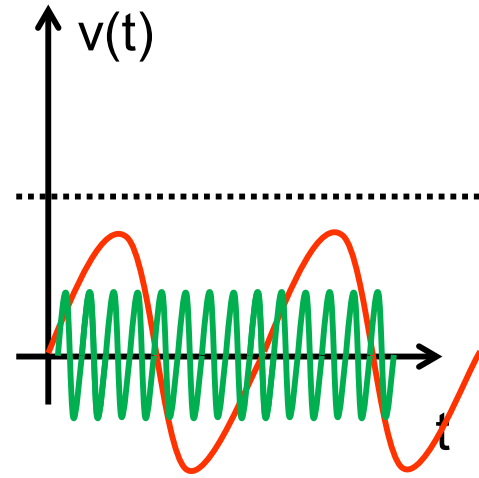
Lowpass filter



$$f_{OH} = f_{cs} = \frac{1}{2\pi R_1 C_1}$$

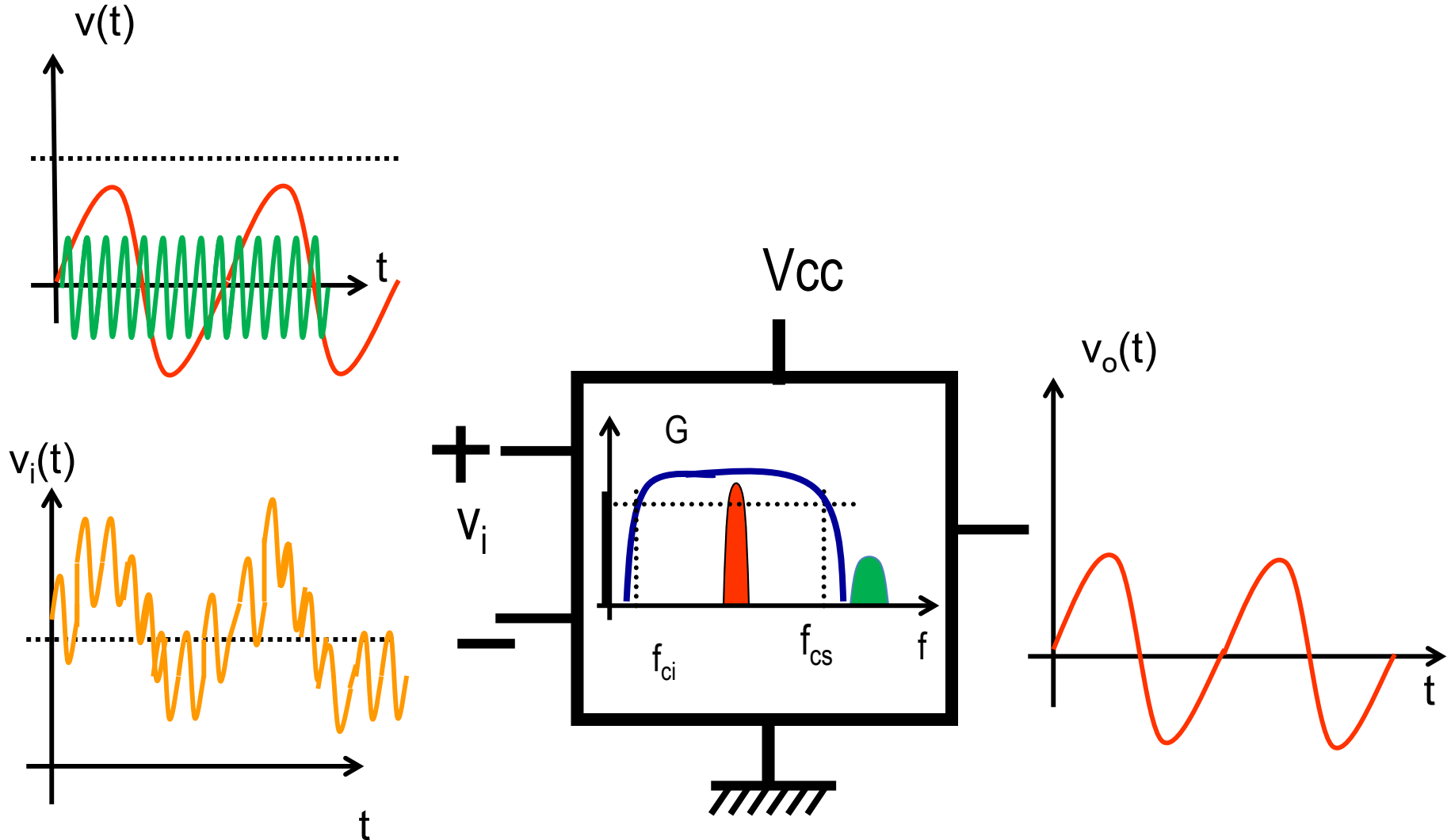
4.4 Filters

Rejectband filter



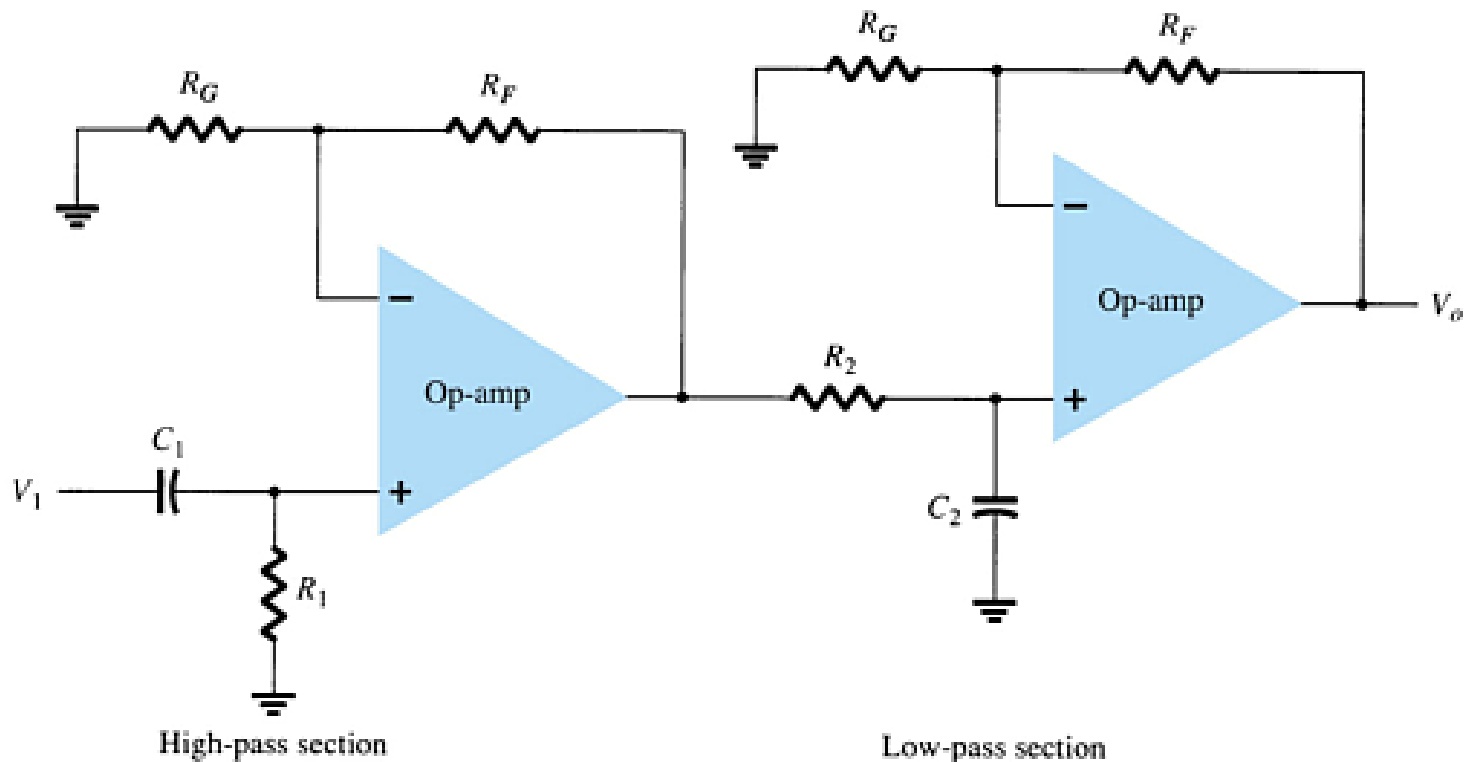
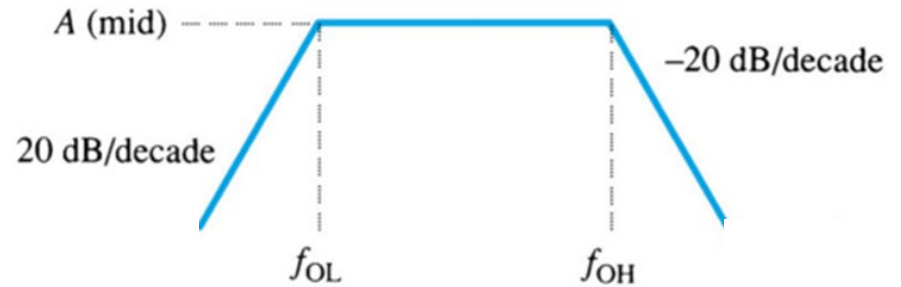
4.4 Filters

Bandpass filter



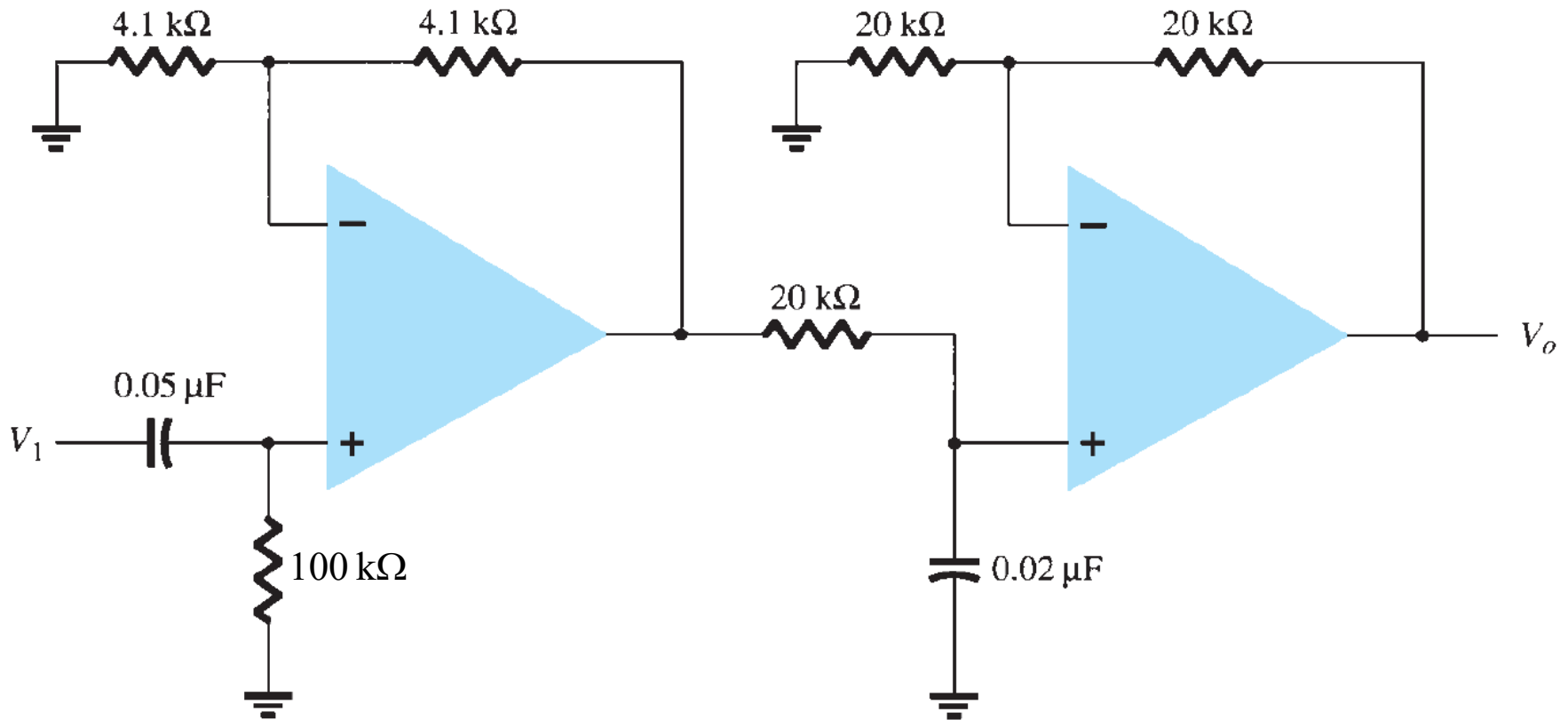
4.4 Filters

Lowpass filter



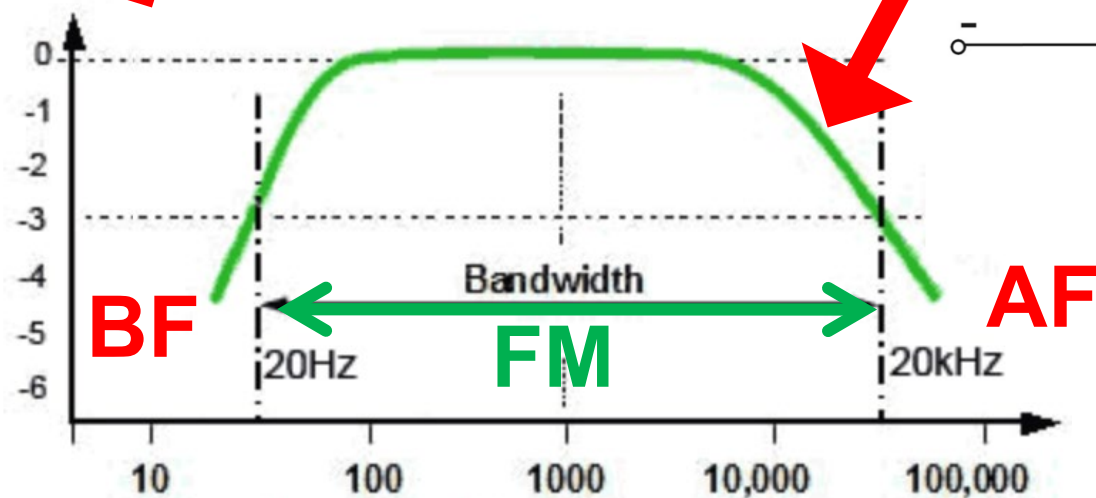
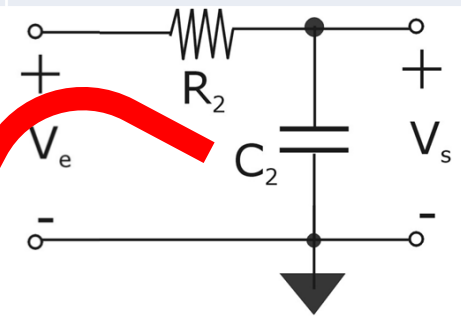
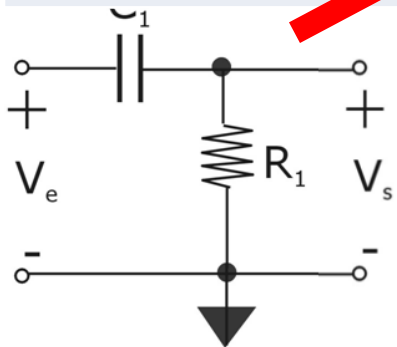
4.4 Filters

Calculate the gain and the cut-off frequencies of the filter



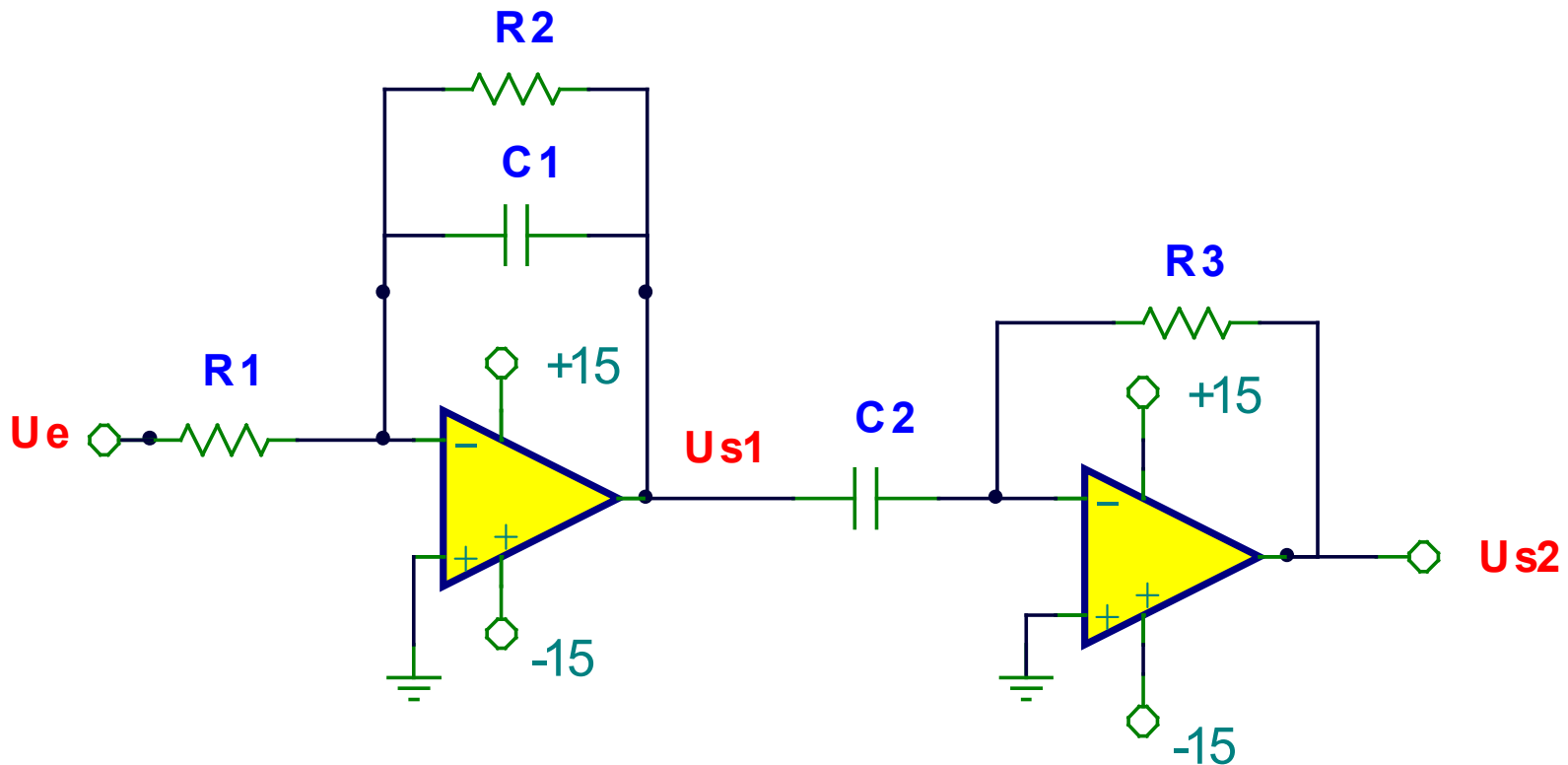
Capacitors effect in filters

	Low freq	Medium freq	High freq
C_1 (HPF)	Open circuit	shortcircuit	shortcircuit
C_2 (LPF)	Open circuit	Open circuit	shortcircuit



P33. Analizar el circuito basado en dos AOs 741C

1. Obtener la función de transferencia de la primera etapa U_{s1}/U_e
 2. Representar el diagrama de Bode de magnitud de la función de transferencia anterior (U_{s1}/U_e), ¿qué función realiza?
 5. Calcular la función de transferencia de la segunda etapa U_{s2}/U_e
 6. Representar el diagrama de Bode de magnitud, ¿qué función realiza?
 7. Si se acopla el circuito de la figura a un osciloscopio cuya impedancia de entrada es de $1\text{ M}\Omega$, ¿habría problemas de saturación por corriente?
- Datos: $R1=10\text{ k}\Omega, R2=100\text{ k}\Omega, C1=100\text{ nF}, R3=10\text{ k}\Omega, C2=100\text{ nF}$

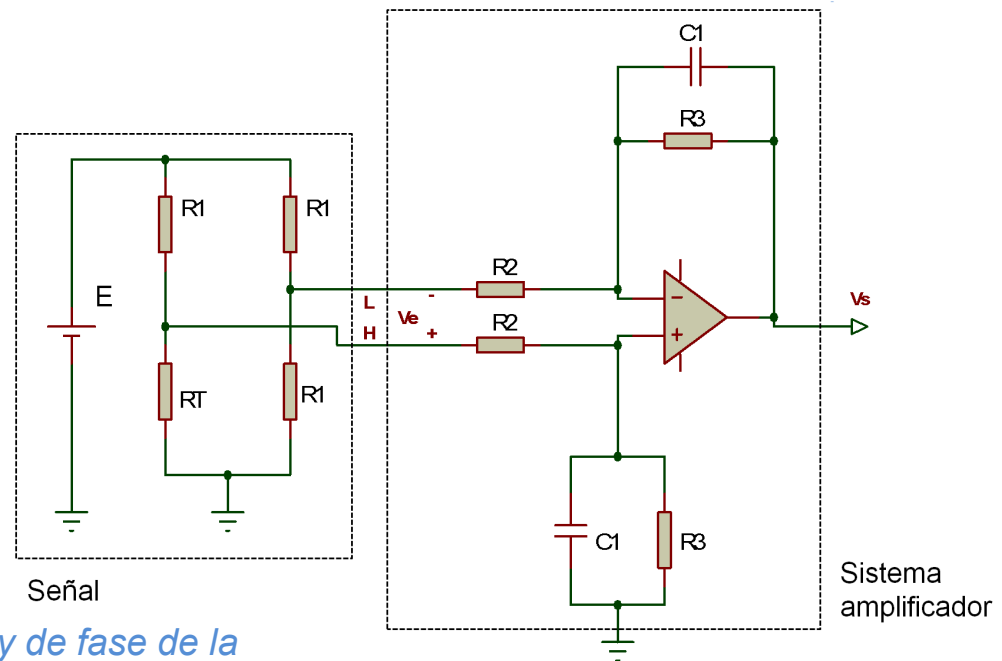


Ex Abril 2013. Pb1. Sistema acondicionador de señal para un sensor térmico basado en una resistencia variable (R_T). Además de un puente (sistema de señal), está compuesto por un sistema amplificador en cascada.

5. Obtener la expresión algebraica de la función de transferencia del sistema amplificador V_s/V_e .

6. Representar el diagrama de Bode de magnitud y de fase de la función de transferencia anterior. Determinar el ancho de banda del sistema de procesado. ¿Se trata de un sistema acoplado en AC o DC?

7. Se conecta en cada una de las entradas, en serie con R_2 un condensador, C_2 . Obtener la nueva expresión algebraica de la función de transferencia V_s/V_e y su diagrama de Bode de magnitud. Determinar el nuevo ancho de banda del sistema de procesado y si se trataría de un sistema acoplado en DC o AC.



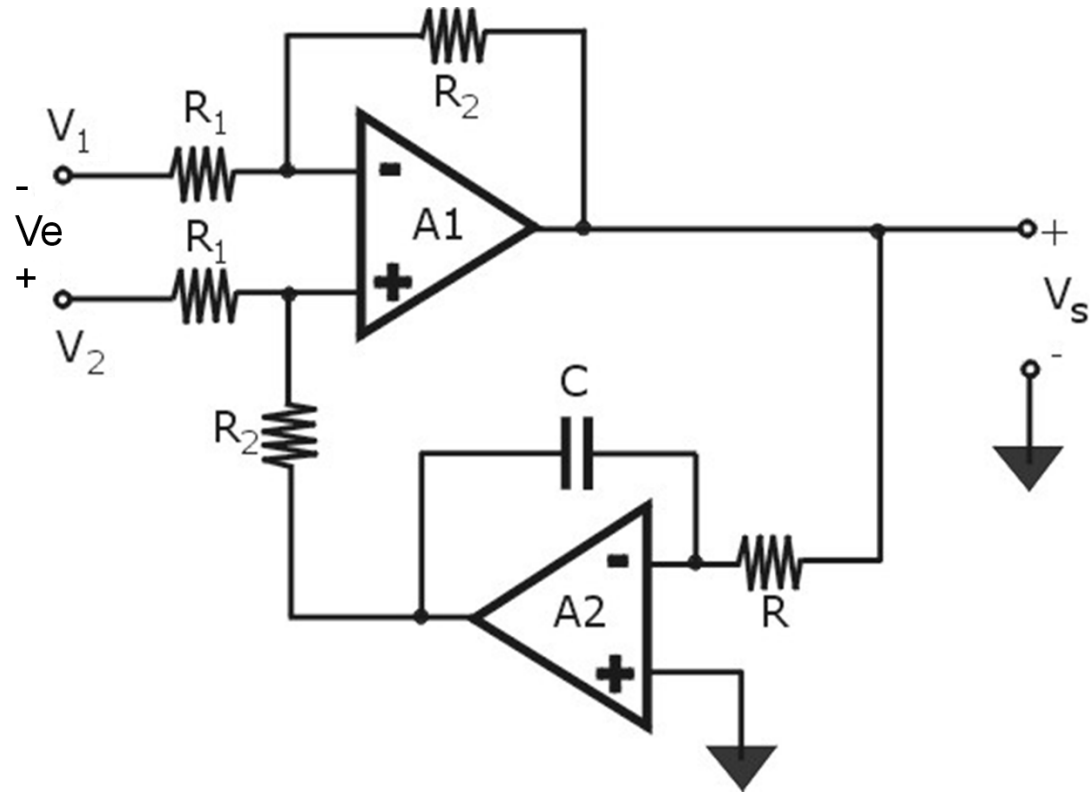
Datos: V_{BAT} : 5 V, $\pm V_{cc} = \pm 15$ V, $R_1 = 100 \Omega$, $R_T = [100-250] \Omega$, $R_2 = 1 \text{ k}\Omega$, $R_3 = 3.3 \text{ k}\Omega$, $C_1 = 0.1 \text{ nF}$, $C_2 = 100 \mu\text{F}$

P15. Se pretende diseñar un filtro paso-alto con en entrada diferencial que tenga las siguientes especificaciones: $G=20$ dB, $f_{ci}=10$ Hz, $R_e=100$ k Ω

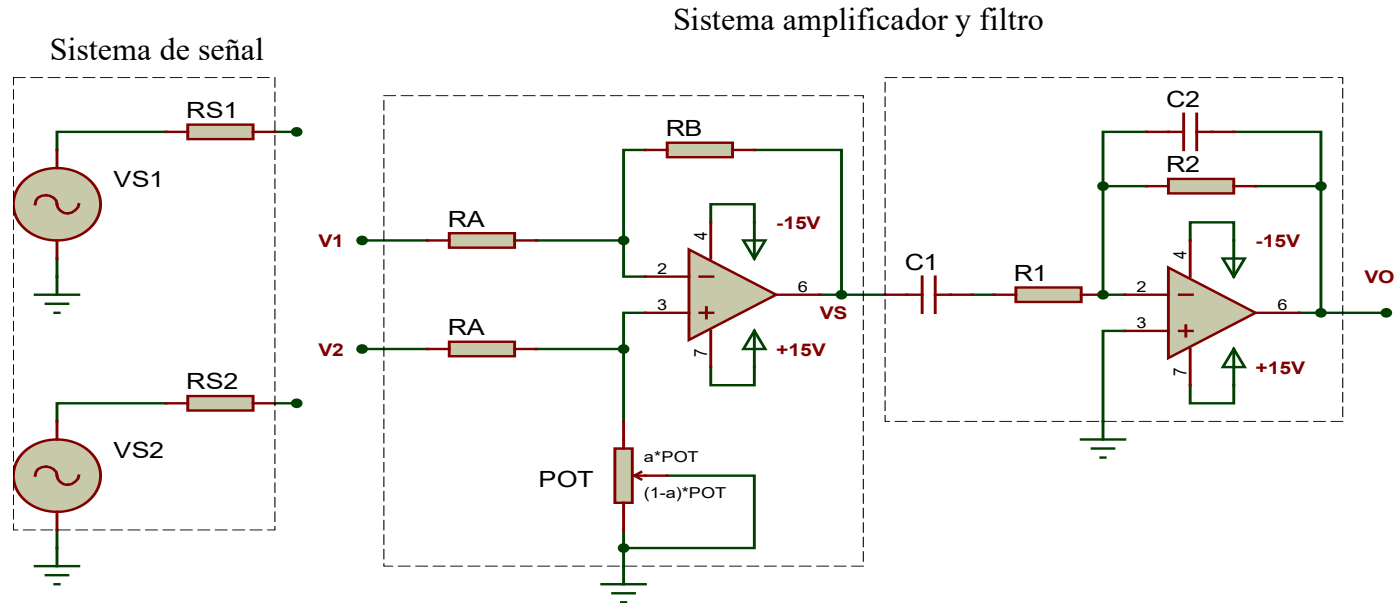
1) Analizar el circuito y calcular la ganancia a frecuencias medias, y la frecuencia de corte inferior. Para ello, se deberá obtener la respuesta en frecuencia de la ganancia del sistema $V_s/(V_2-V_1)$, y representar el diagrama de Bode de módulo y fase.

2) Diseñar R_1 , R_2 , R y C

3) Si la tensión de entrada diferencial (V_2-V_1) varía entre ± 100 mV, calcular la variación máxima en la tensión de salida (V_s).



Ex Junio 2013. P1. La figura representa un sistema de señal basado en dos electrodos para captar señales electrocardiográficas. Además se representa un sistema acondicionador de señal basado en una primera etapa de amplificación y una segunda etapa de

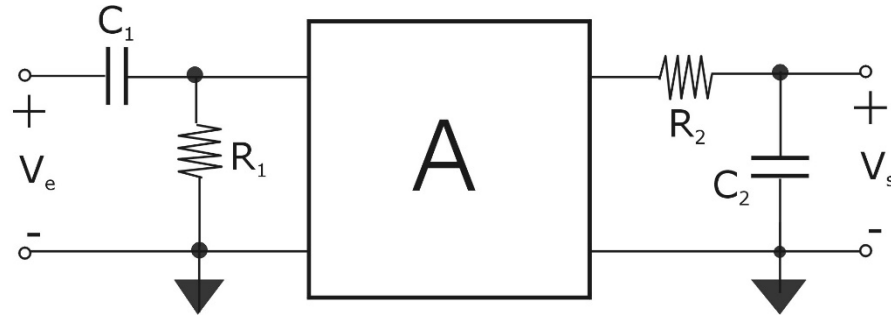


Datos: $VS1$ y $VS2$: señales de amplitud máxima de 2 mV y un ancho de banda de de 150 Hz. Poseen una componente de continua de 1V. $RS1=RS2=1\text{ k}\Omega$, $RA=3.3\text{ k}\Omega$, $RB=33\text{ k}\Omega$, $POT=55\text{ k}\Omega$, $a=0.6$, $C1=4.7\text{ }\mu\text{F}$, $C2=0.33\text{ }\mu\text{F}$, $R1=330\text{ }\Omega$, $R2=1\text{ M}\Omega$

2. Calcular la impedancia de entrada vista desde cada terminal $V1$ y $V2$ del sistema amplificador. Obtener la expresión algebraica de la función de transferencia del sistema amplificador $V_s/(V2-V1)$.
3. Obtener la expresión algebraica de la función de transferencia del sistema de filtrado V_o/V_s .
4. Obtener la expresión algebraica de la función de transferencia del sistema amplificador y filtro $V_o/(V2-V1)$.
5. Representar el diagrama de Bode de magnitud de la función de transferencia anterior.
6. Determinar el ancho de banda del sistema de procesado. ¿Se trata de un sistema acoplado en AC o DC?

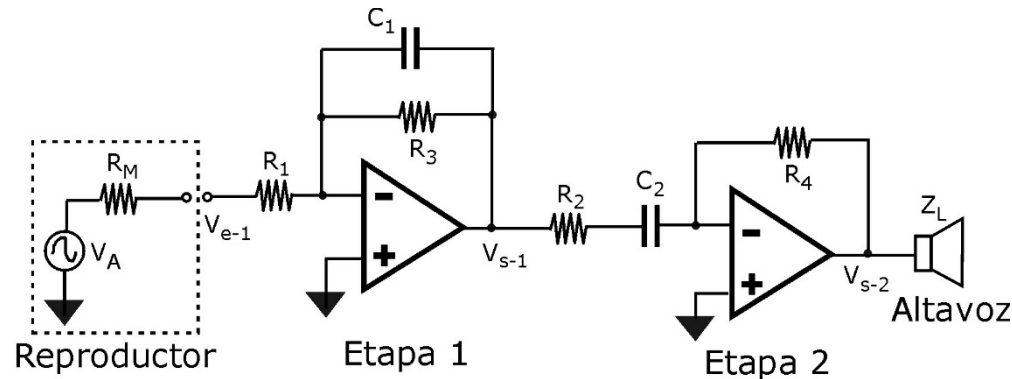
P26. Se dispone de un amplificador DC de banda ancha (100 kHz) con el que diseñar un amplificador de audio (20 Hz -20 kHz). El amplificador de banda ancha (bloque A) tiene la siguiente función de transferencia en función de $j\omega$: ganancia de 80 dB, y $\omega_0 = 2\pi \cdot 100 \cdot 10^3$ rad/s. Además se considerará que la impedancia de entrada del bloque A es infinita.

$$A(j\omega) = \frac{A_0}{1 + j \frac{\omega}{\omega_0}}$$



- Calcular la función de transferencia del amplificador de audio (V_s/V_e) en función de $j\omega$.
- Dibujar su diagrama de Bode (módulo y fase).
- Diseñar los componentes externos (C_1 , R_1 , C_2 , R_2) para disponer de un amplificador de audio.
- Si se añade una carga RL de $1k\Omega$ a la salida del amplificador, obtener la expresión de V_s/V_e en este caso para los valores de C_1 , R_1 , C_2 , R_2 fijados en el apartado anterior y representar su diagrama de Bode de magnitud.

P14. Se dispone de dispositivo de almacenamiento digital de audio (MP3) y se desea poder oír la música mediante un pequeño altavoz de 5 W y 10Ω . El reproductor tiene una salida de ± 1 mV de amplitud y una impedancia de salida de 50Ω . Se necesitará diseñar un amplificador para conectar la salida del MP3 al altavoz. Dicho amplificador deberá tener una ganancia adecuada y ser capaz de reproducir sólo las frecuencias de audio, es decir entre 20 Hz y 20 kHz. La Fig. 14-1 muestra un esquema posible del circuito a diseñar. Está basado en dos AOs 741 alimentados a ± 15 V.



1) Determinar la ganancia en tensión de ambas etapas para lograr una máxima potencia de 5 W en el altavoz para una tensión de entrada de 1 mV. Elegir una ganancia para la primera etapa diez veces mayor que la segunda.

3) Analizar el circuito por etapas, obteniendo la función de transferencia en función de $j\omega$ de cada etapa, es decir la expresión V_{s-1}/V_{e-1} y V_{s-2}/V_{s-1} . Dibujar el diagrama de Bode en módulo y fase de cada etapa, y también del conjunto. De este modo se podrá determinar la expresión de las frecuencias de corte superior e inferior.

4) Determinar el valor de los componentes R_1 , R_2 , R_3 , C_1 y C_2 para poder cumplir con las especificaciones.

6) Además, se debe chequear si los AOs se llegan a saturar en algún momento. La saturación puede ser por tensión y/o por corriente. Para chequear la tensión, calcular los valores máximos de las tensiones de salida de los AOs, o sea, los valores máximos de V_{s-1} y V_{s-2} . Para chequear si hay saturación por corriente, calcular la máxima corriente a las salidas de los AOs. ¿Existe saturación por tensión y/o por corriente?

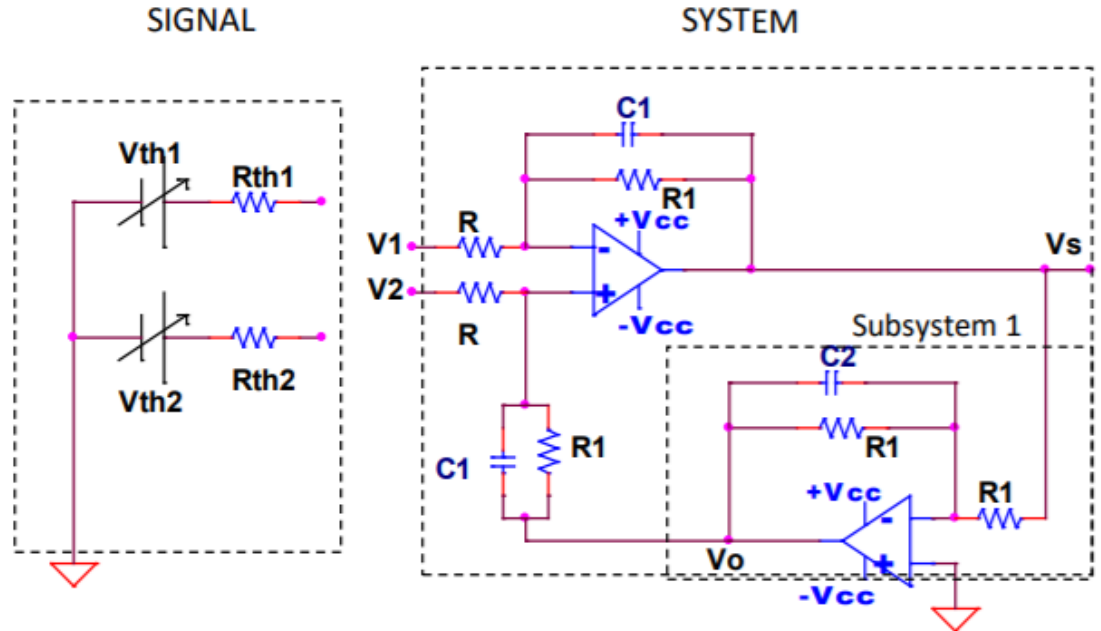
7) Finalmente, habrá que estimar el consumo de corriente total del sistema formado por las dos etapas.

Exercise. The signal of the figure is provided by a temperature sensor and is composed by the interest signal ($V_{th2}-V_{th1}$) with a frequency spectrum lower than 10 Hz. The processing system is also shown in the figure.

DATA:

Signal: $R_{th1}=R_{th2}=50\ \Omega$; ($V_{th2}-V_{th1}$) sinusoidal waveform with a frequency spectrum lower than 10 Hz.

System: Symmetric supply of the OA ($V_{cc}=\pm 15\text{ V}$); $C1=1\ \mu\text{F}$; $C2=100\ \text{nF}$; $R=800\ \Omega$; $R1=16\ \text{k}\Omega$.



3) Analysis of subsystem 1:

3.1) Express V_o as a function of V_s .

3.2) Represent the Bode diagram (modulus and phase) corresponding to the transfer function $G_1(j\omega) = \frac{V_s}{V_o}$

4) Analysis of the complete system.

4.1) Calculate the transfer function of the complete system $G(j\omega)$.

4.2) Represent the Bode diagram (only modulus) of each canonic term, separately.

4.3) Represent the Bode diagram (only modulus) of the complete system $G(j\omega)$.

5) Using the Bode diagram, deduce the amplitude of the output voltage (V_s) for the following input signal:

5.1) Sinusoidal wave of 1V (peak to peak amplitude) and 5 Hz in frequency.

5.2) Interferent sinusoidal wave of 1V (peak to peak amplitude) and 2 kHz in frequency.